

CEILING FAN MANUAL

- INSTALLATION
- OPERATION
- MAINTENANCE
- WARRANTY INFORMATION



LUCCI FUTURA SERIES CEILING FAN

CAUTION

**READ INSTRUCTIONS CAREFULLY FOR SAFE
INSTALLATION AND FAN OPERATION.**

CONTENTS

GB	Installation Instruction Manual	3
D	Installationsanleitung	12
F	Guide d'installation.....	21
E	Manual de instrucciones de instalación.....	30
I	Manuale delle istruzioni di installazione.....	39
NL	Installatiehandleiding.....	48



CONGRATULATIONS ON YOUR PURCHASE

Congratulations on purchasing this quality Lucci product. To ensure correct function and safety, please read and save all instructions carefully before using the product.

SAFETY PRECAUTIONS

The information contained in the following pages has been prepared to ensure you of trouble-free operation of your Ceiling Fan .

- 1. This appliance is NOT intended for use by persons (including children) with reduced physical, sensory or mental capabilities, or lack of experience and knowledge, unless they have been given supervision or instruction concerning use of the appliance by a person responsible for their safety.**
- 2. The all-poles disconnection must be incorporated in the fixed wiring in accordance with local wiring rules.**
- 3. Do not dispose of electrical appliances as unsorted municipal waste, use separate collection facilities. Contact your local government for information regarding the collection systems available. If electrical appliances are disposed of in landfills or dumps, hazardous substances can leak into the groundwater and get into the food chain, damaging your health and well-being.**
- 4. The structure to which the fan is to be mounted must be capable of supporting a weight of 40kg.**
- 5. The fan should be mounted so that the blades are at least 2.3 meters above the floor in Europe**
- 6. The fan should be mounted so that the blades are at least 2.1 meters above the floor in Australia**
- 7. The fan is designed for indoor use only. Mounting the fan in a situation where it is subject to water or moisture is dangerous.**
- 8. Only an authorized electrician should execute the installation.**

BEFORE INSTALLATION

Unpack the fan and carefully identify the parts. Please refer to Fig 1.

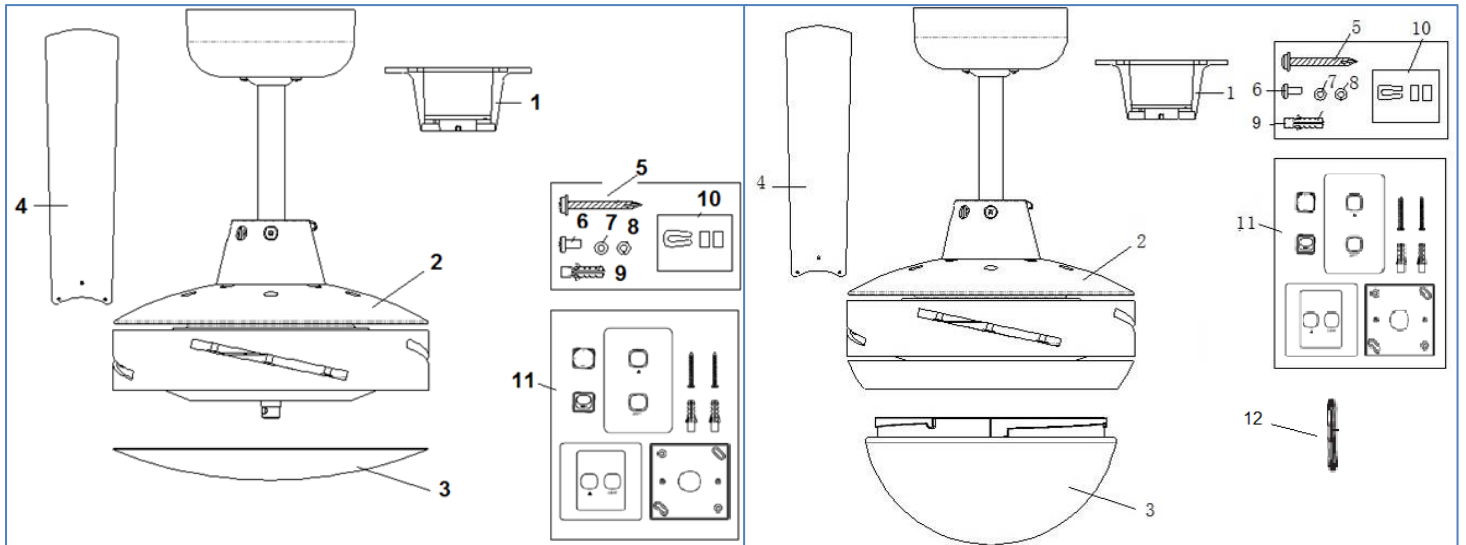


Fig. 1

Futura without light

- 1** Hanger bracket x 1
- 2** Pre-assembled fan motor, down rod and canopy cover x 1
- 3** Bottom cover x 1
- 4** Blades x 4
- 5** Screw for hanger bracket x 2
- 6** Extra Motor screws for blade x 1
- 7** Flat washer x 2
- 8** Spring washer x 2
- 9** Wall plugs for Screw x 2
- 10** Balancing kits x 1 set
- 11** Wall controller x 1 set

Futura with R7S bulb

- 1** Hanger bracket x 1
- 2** Pre-assembled fan motor, down rod and canopy cover x 1
- 3** Glass shade (fan with light only) x 1
- 4** Blades x 4
- 5** Screw for hanger bracket x 2
- 6** Extra Motor screws for blade x 1
- 7** Flat washer x 2
- 8** Spring washer x 2
- 9** Wall plugs for Screw x 2
- 10** Balancing kits x 1 set
- 11** Wall controller x 1 set
- 12** R7s halogen bulb x 1

INSTALLING THE MOUNTING BRACKET

- The ceiling fan must be installed in a location so that the blades are 300mm spacing from the tip of the blade to the nearest objects or walls.
- Secure the hanging bracket to the ceiling joist or structure that is capable of carrying a load of at least 40KG, with two long screws provided. Ensure at least 30mm of the screw is threaded into the support.

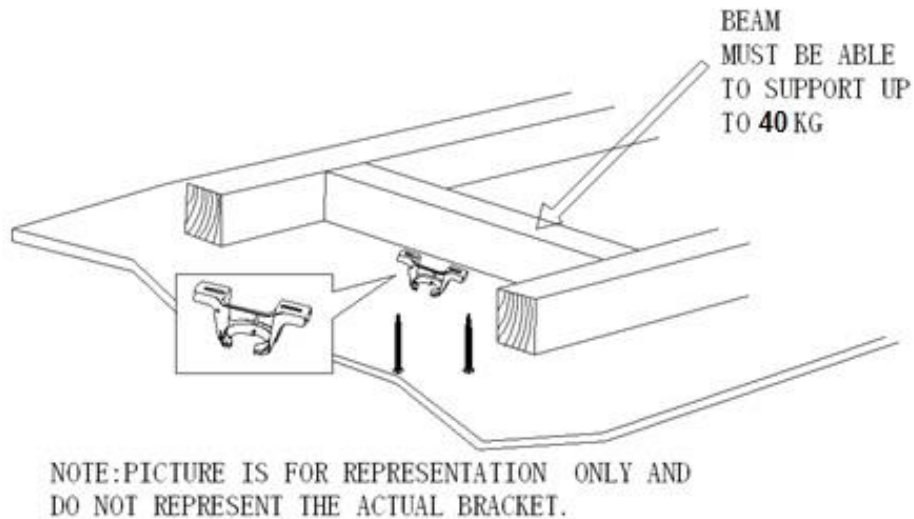


Fig. 2

NOTE: The bracket screws provided are for use with wooden structures only. For structures other than wood, the appropriate screw type **MUST** be used.

Angled Ceiling Installation

This fan hanging system supports a maximum 20 degree angled ceiling installation.

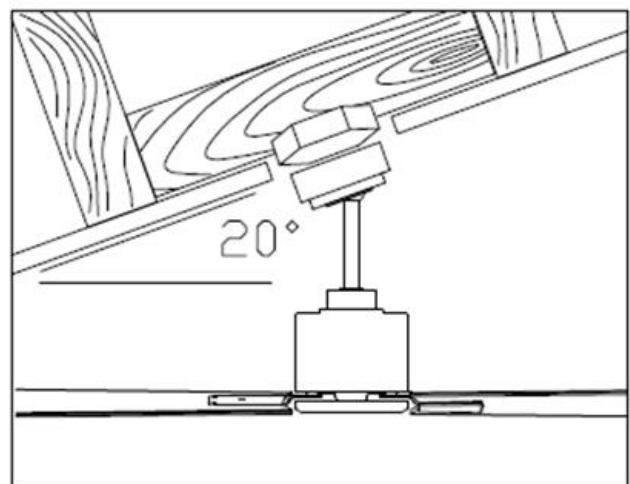


Fig. 3

BLADE INSTALLATION

NOTE: The hole in the foam packaging is designed to assist in holding the pre-assembled fan into position. Insert the canopy cover end into the hole of the foam packaging to sit the motor facing up during assembly. Fig 4.

- Remove the screws from the light plate and remove the light plate. Fig 4.

Note: For models without light, twist the cover plate to access the blade mount screw holes.

- Before installing the blades, remove the blades screws that are pre fitted.
- Insert the blades through the side slot of motor and align with the 3 holes.
- Secure the blades with 3 blade screws, and ensure that the 3 blade screws are tightened evenly. Do not over tighten the screws as this can damage the blades. Repeat this process for all blades.

Fig 5.

- Replace the light plate and tighten the screws.

Note: For model without light, replace the cover via turning it clockwise.

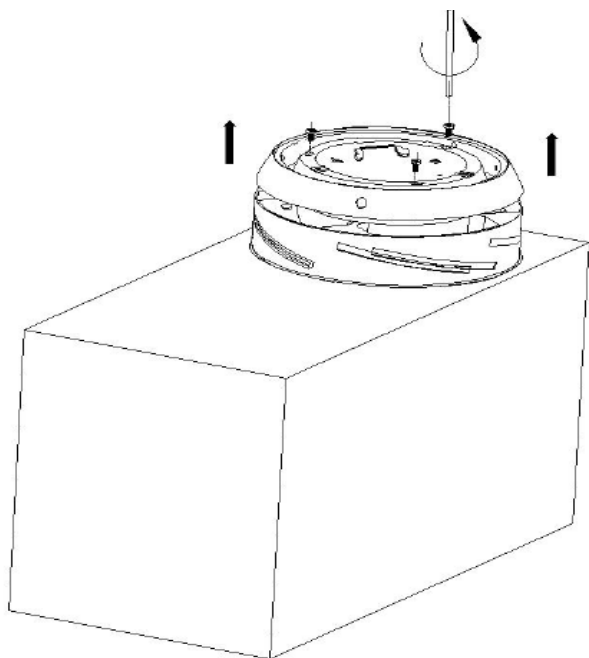


Fig. 4

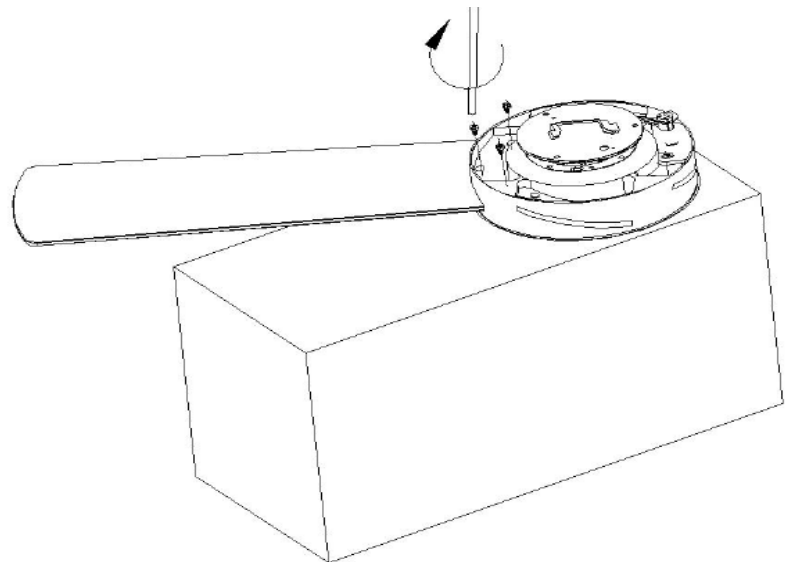


Fig. 5

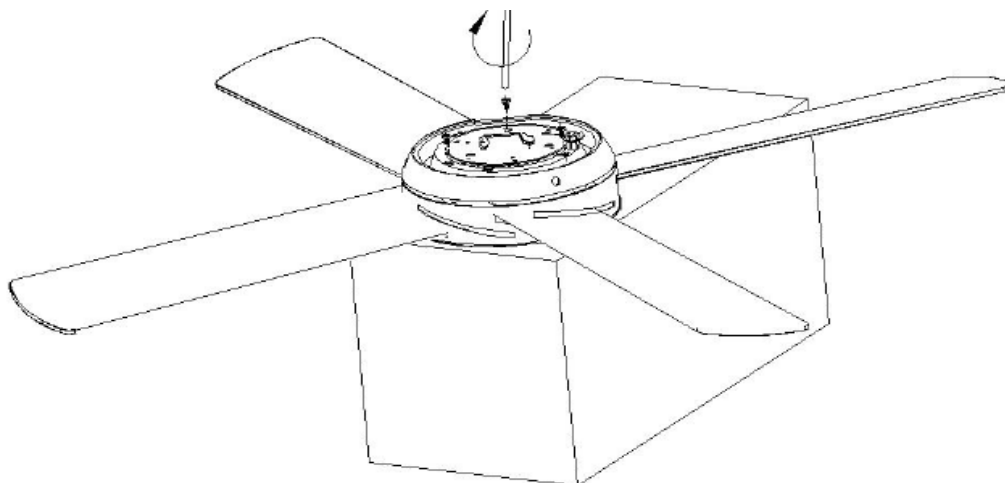


Fig. 6

HANGING THE FAN

Installing the down rod

- The down rod has been pre-assembled.
- Lift fan assembly onto mounting bracket. Fig.7
- Ensure the notch of the ball joint is positioned on the stopper of mounting bracket to prevent fan from rotating when in operation.

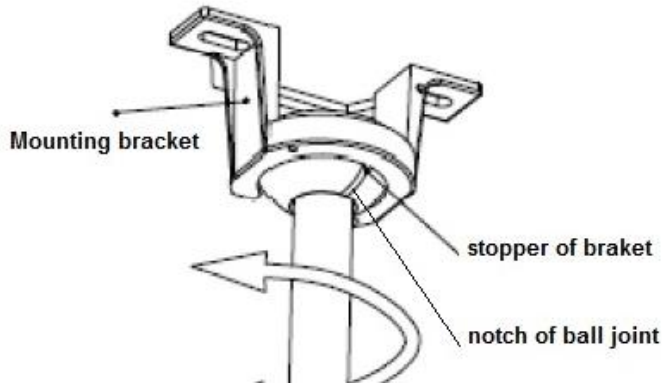


Fig. 7

ELECTRICAL WIRING DIAGRAM

WARNING: FOR YOUR SAFETY ALL ELECTRICAL CONNECTIONS MUST BE UNDERTAKEN BY A LICENSED ELECTRICIAN.

NOTE: AN ADDITIONAL ALL POLE DISCONNECTION SWITCH MUST BE INCLUDED IN THE FIXED WIRING.

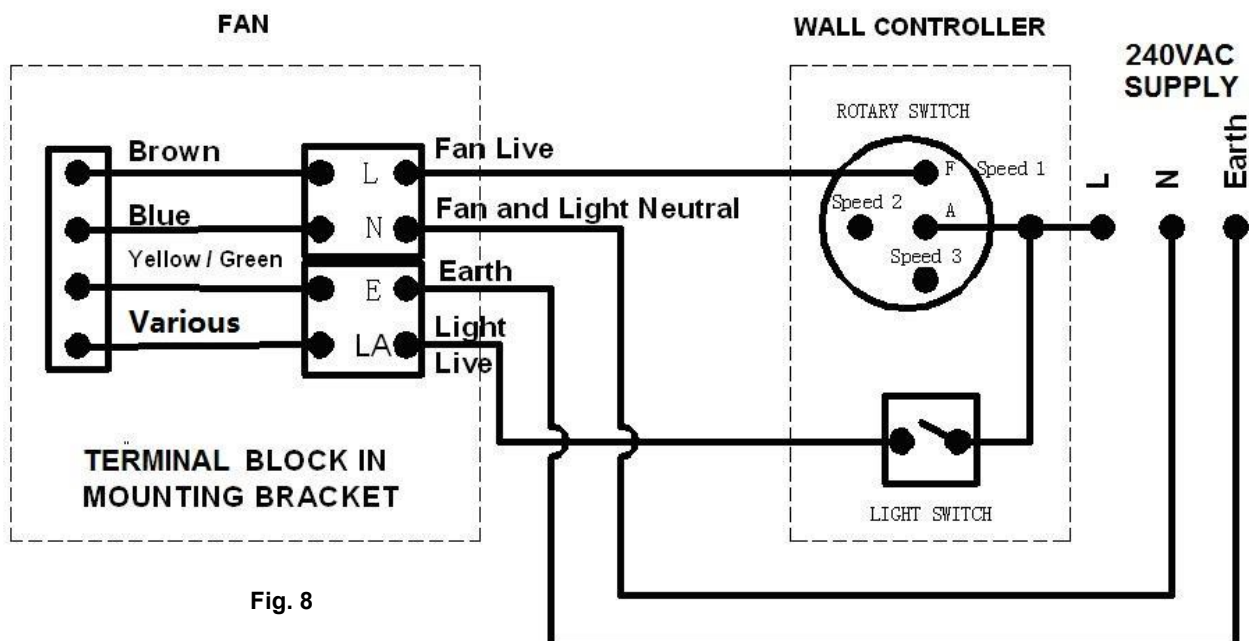


Fig. 8

NOTE: Wiring diagram includes the light kit wiring. The light wiring diagram and switch is omitted when no light kit is use with the ceiling fan.

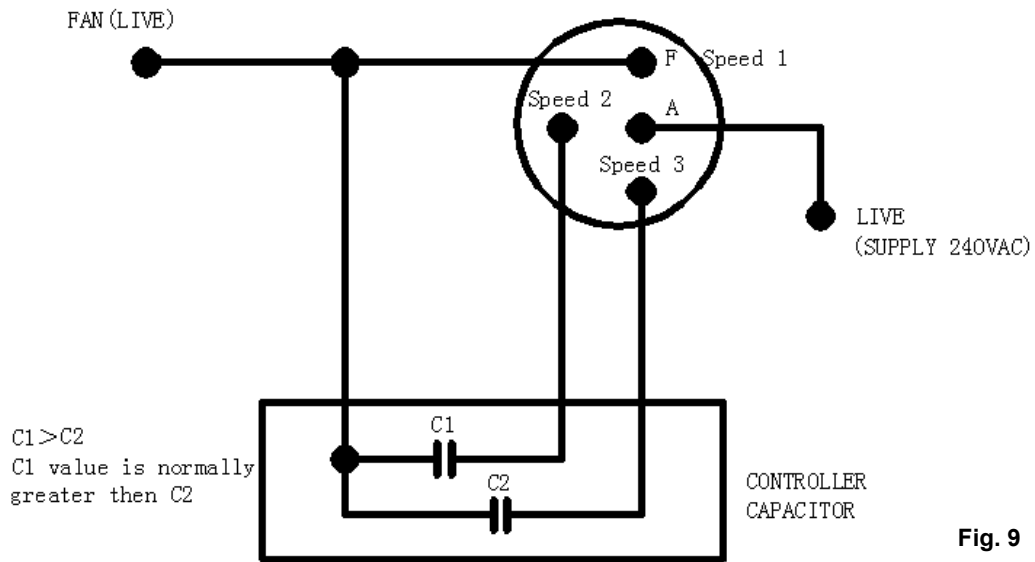


Fig. 9

Rotary switch and capacitor wiring diagram.

FINISHING THE INSTALLATION

- After completing the electrical connection at the mounting bracket terminal block, connect the ceiling fan wiring via the quick connector plug.
- Cover the mounting bracket with the canopy. Ensure all electrical wiring is tucked inside the canopy and that they are not damaged during this step. Secure the canopy to the hanger bracket using the screws provided. Fig 10.

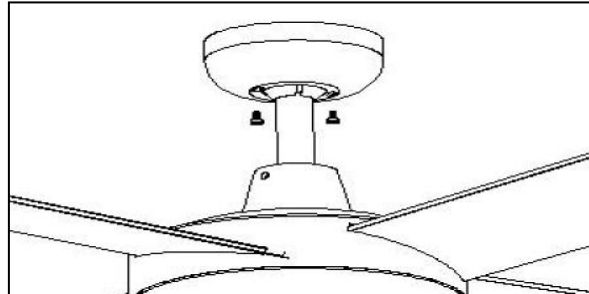


Fig. 10

- Insert the Linear halogen lamp to the socket. Fig 11.
- Carefully place the glass shade cover over the lamp and twist clockwise to lock it. Fig 12.

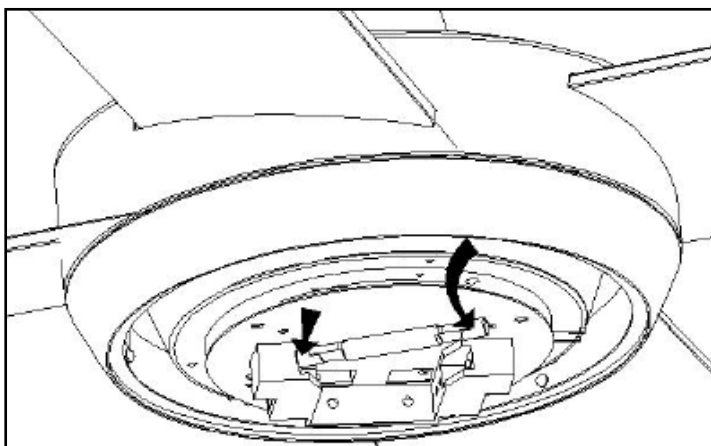


Fig. 11

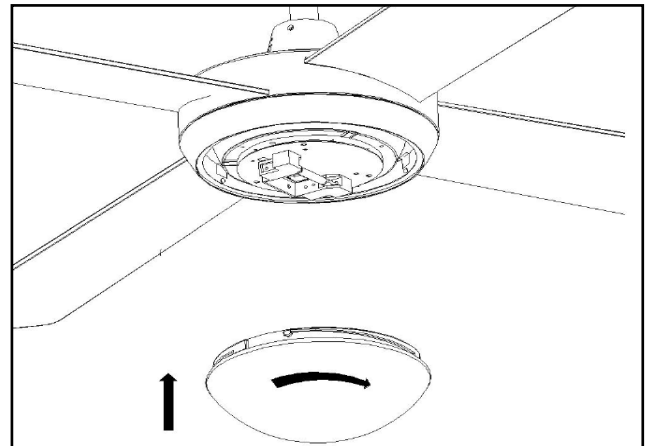







Fig. 12

USING YOUR CEILING FAN

FAN WALL CONTROL

Your ceiling fan is controlled via the rotary switch (fan) and rocker switch (light) via the wall controller. Refer to below figures:

SWITCH POSITION (ARROW POINTING)	DESCRIPTION
	OFF – FAN IS OFF
	1 – FAN IS “ON”, SPEED = HIGH
	2 – FAN IS “ON”, SPEED = MEDIUM
	3 – FAN IS “ON”, SPEED = LOW
	LIGHT SWITCH – Toggle to switch ON/OFF the light

WALL CONTROLLER

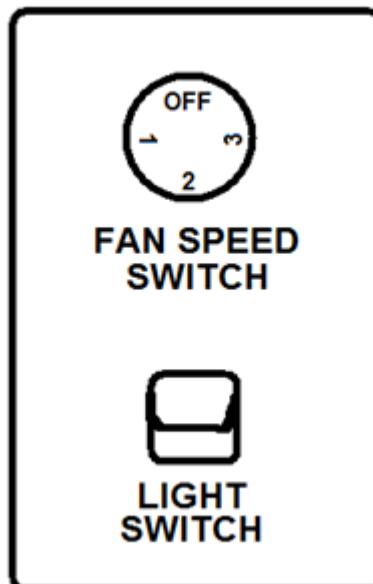


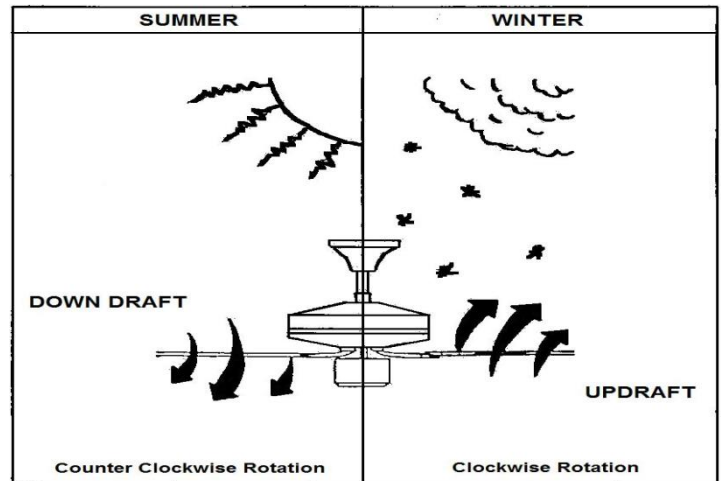
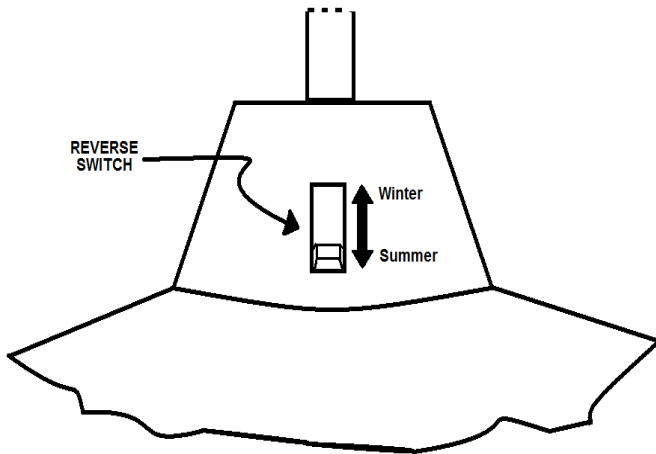
Fig. 13

REVERSING SWITCH

Your ceiling can operate either summer or winter mode.

SUMMER Mode: The reverse switch shall be in the “down” (SUMMER) position to make the fan rotate in an anticlockwise direction. The airflow will be directed downwards, for cooling in summer.

WINTER Mode: The reverse switch shall be in the “up” (WINTER) position to make the fan rotate in a clockwise direction. The airflow will be directed upwards assisting in the circulation of warm air, for energy conservation in winter.



Reverse Switch

Fig. 14

AFTER INSTALLATION

WOBBLE:

NOTE: CEILING FANS TEND TO MOVE DURING OPERATION DUE TO THE FACT THAT THEY ARE MOUNTED ON A RUBBER GROMMET. IF THE FAN WAS MOUNTED RIGIDLY TO THE CEILING IT WOULD CAUSE EXCESSIVE VIBRATION. MOVEMENT OF A FEW CENTIMETRES IS QUITE ACCEPTABLE AND DOES NOT SUGGEST ANY PROBLEM.

TO REDUCE THE FAN WOBBLE: PLEASE CHECK THAT ALL SCREWS WHICH FIX THE MOUNTING BRACKET AND DOWN ROD ARE SECURE.

BALANCING KIT: A balancing kit is provided to balance the ceiling fan on initial installation. Please refer to the instruction on how to use the balancing kit. The balancing kit can be used to assist re-balancing should the ceiling fan become un-balanced again. Store your balancing kit away after installation for future use if required.

NOISE:

When it is quiet (especially at night) you may hear occasional small noises. Slight power fluctuations and frequency signals superimposed in the electricity for off-peak hot water control, may cause a change in fan motor noise. This is normal. Please allow a 24-hour “breaking -in” period, most noises

associated with a new fan disappear during the time. The manufacturer's warranty covers actual faults that may develop and NOT minor complaints such as hearing the motor run – All electric motors are audible to some extent.

CARE AND CLEANING

- Periodic cleaning of your ceiling fan is the only maintenance required. Use a soft brush or lint free cloth to avoid scratching the paint finish. Please turn off electricity power when you do so.
- Do not use water when cleaning your ceiling fan. It could damage the motor or the blades and create the possibility of an electrical shock.
- The motor has a permanently lubricated ball bearing. There is no need to oil

NOTE: Always turn off the power at the mains switch before attempting to clean your fan.

TECHINCAL INFORMATION

Ceiling Fan model	Rated Voltage	Rated Power (motor)	Rated Power (lamp)
Futura 48" without light	220-240 VAC	60W	n/a
Futura 52" without light	220-240 VAC	70W	n/a
Futura 48" with light	220-240 VAC	60W	R7S, 80W
Futura 52" with light	220-240 VAC	70W	R7S,80W

WARRANTY INFORMATION

IN AUSTRALIA / NEW ZEALAND CUSTOMER – Please refer to the separated WARRANTY STATEMENT.

IN EUROPE – If you are a European Customer Please contact the retail outlet where the fan was purchase for warranty service.

WIR GRATULIEREN ZUM KAUF DIESES GERÄTES

Wir gratulieren zum Kauf dieses Qualitätsproduktes von Lucci. Bitte lesen Sie die Sicherheitshinweise vollständig und sorgfältig durch, um den ordnungsgemäßen und sicheren Einsatz des Gerätes zu gewährleisten.

SICHERHEITSHINWEISE

Die Hinweise auf den nachfolgenden Seiten erklären den sicheren und störungsfreien Betrieb Ihres Deckenventilators.

1. **Dieses Gerät ist NICHT für den Gebrauch durch Personen (einschließlich Kinder) geeignet, die über eingeschränkte körperliche, sensorische oder mentale Fähigkeiten oder über mangelnde Erfahrung und Kenntnisse verfügen, es sei denn, ihr Gebrauch des Gerätes wird durch eine Person, die für deren Sicherheit verantwortlich ist, entsprechend beaufsichtigt oder angeleitet.**
2. **Laut Schutzvorschrift muss bei der Festverdrahtung die allpolige Trennung verwendet werden.**
3. **Bedeutung des durchgestrichenen Müllbehälters auf Rollen: Geben Sie elektrische Geräte nicht in den Hausmüll (Restmüll), sondern achten Sie auf umweltgerechte Entsorgung. Falls Sie sich hierzu nicht sicher sind, erkundigen Sie sich bei Ihrer örtlichen Behörde nach den sachgerechten Entsorgungsmöglichkeiten. Elektrische Geräte, die auf eine Müllhalde geworfen werden, können Gefahrstoffe in das Grundwasser abgeben, die in die Nahrungskette gelangen und dadurch gesundheitsschädlich sind.**
4. **Die Decke, an die dieser Ventilator befestigt werden soll, muss ein Gewicht von 40 kg tragen können.**
5. **In Europa sollte der Ventilator so an der Decke befestigt werden, dass sich die Ventilatorflügel mindestens 2,3m über dem Boden befinden.**
6. **In Australien sollte der Ventilator so an der Decke befestigt werden, dass sich die Ventilatorflügel mindestens 2,1m über dem Boden befinden.**
7. **Der Ventilator ist ausschließlich für die Verwendung im Innenbereich konstruiert. Es ist gefährlich, den Ventilator in Umgebungen zu installieren, in denen er Wasser oder Feuchtigkeit ausgesetzt ist.**
8. **Die Installation sollte nur von einem befugten Elektriker vorgenommen werden.**

VOR DER INSTALLATION ZU BEACHTEN

Bitte packen Sie das Gerät aus, und stellen Sie sicher, dass alle Teile im Versandkarton enthalten sind.
Bitte beachten Sie Abb. 1.

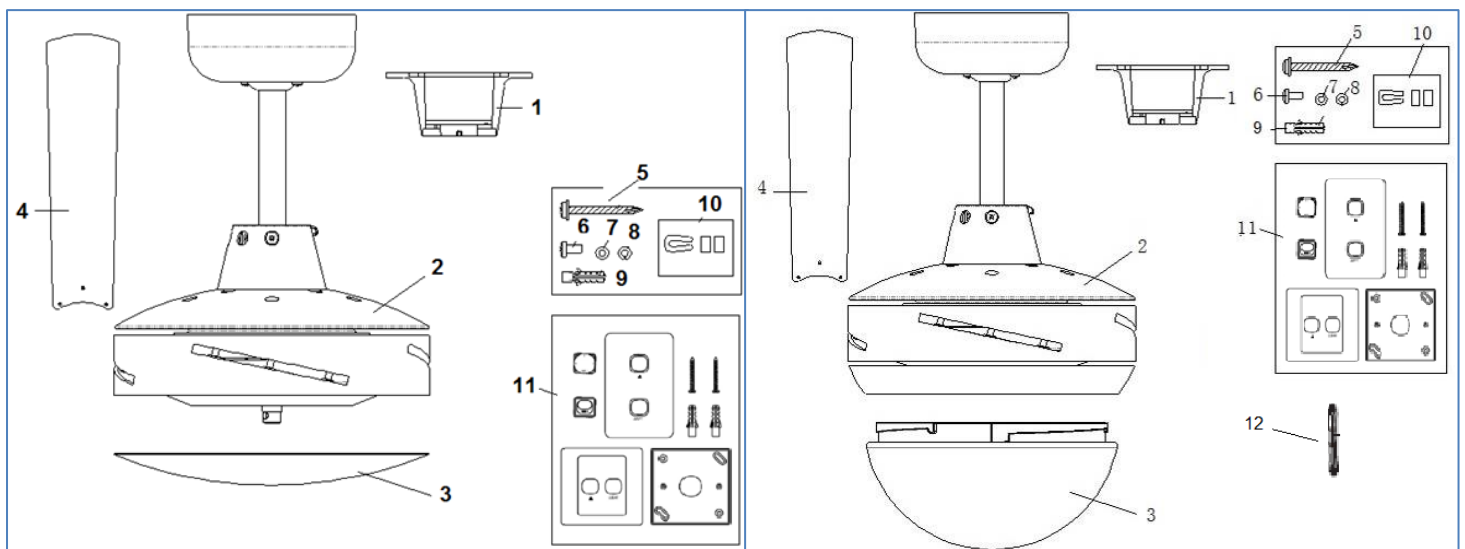


Abb. 1

Futura ohne Licht

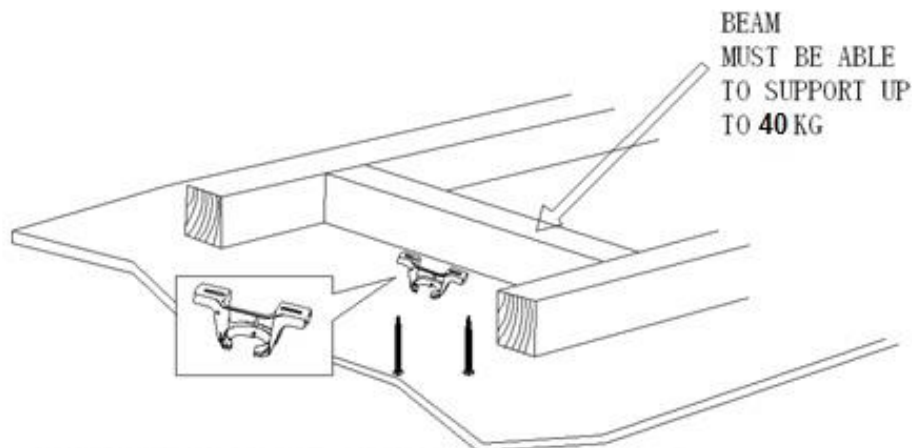
- 1** Deckenhalterung x 1
- 2** Vormontierter Ventilatormotor, Hängestange und Gehäuseabdeckung x 1
- 3** Untere Abdeckung x 1
- 4** Ventilatorflügel x 4
- 5** Schrauben für Halterung x 2
- 6** Extra Motorschrauben für Ventilatorflügel x 1
- 7** Flache Beilagscheibe x 2
- 8** Federscheibe x 2
- 9** Wanddübel für Schrauben x 2
- 10** Balanciergewichte x 1 Set
- 11** Wandsteuerung x 1 Set

Futura mit R7S Licht

- 1** Deckenhalterung x 1
- 2** Vormontierter Ventilatormotor, Hängestange und Gehäuseabdeckung x 1
- 3** Lichtschirm (nur für Ventilator mit Licht) x 1
- 4** Ventilatorflügel x 4
- 5** Schrauben für Halterung x 2
- 6** Extra Motorschrauben für Ventilatorflügel x 1
- 7** Flache Beilagscheibe x 2
- 8** Federscheibe x 2
- 9** Wanddübel für Schrauben x 2
- 10** Balanciergewichte x 1 Set
- 11** Wandsteuerung x 1 Set
- 12** R7s Halogenlampe x 1

INSTALLATION DER DECKENHALTERUNG

- Der Deckenventilator muss an einem Ort so installiert werden, dass die Spitzen der Ventilatorflügel mindestens 300mm vom nächsten Gegenstand oder der Wand entfernt sind.
- Befestigen Sie die Deckenhalterung nur an Decken oder Deckenverschalungen und anderen Deckenstrukturen, die ein Gewicht von mindestens 40KG sicher halten können; verwenden Sie dazu die zwei langen Schrauben, die mit dem Ventilator ausgeliefert wurden. Stellen Sie sicher, dass die Schraubengewinde mindestens 30mm in das Material eingedreht sind, woran die Halterung für den Ventilator befestigt ist.



NOTE: PICTURE IS FOR REPRESENTATION ONLY AND DO NOT REPRESENT THE ACTUAL BRACKET.

Abb. 2

HINWEIS: Die mitgelieferten Halteschrauben sind nur für Tragestrukturen aus Holz geeignet. Für Tragestrukturen die nicht aus Holz sind, MUSS der dafür geeignete und zugelassene Schraubentyp verwendet werden.

Installation an geneigten Decken

Dieses Halterungssystem ist nur für die Aufhängung an geneigten Decken mit einem Neigungswinkel von bis zu 20° geeignet.

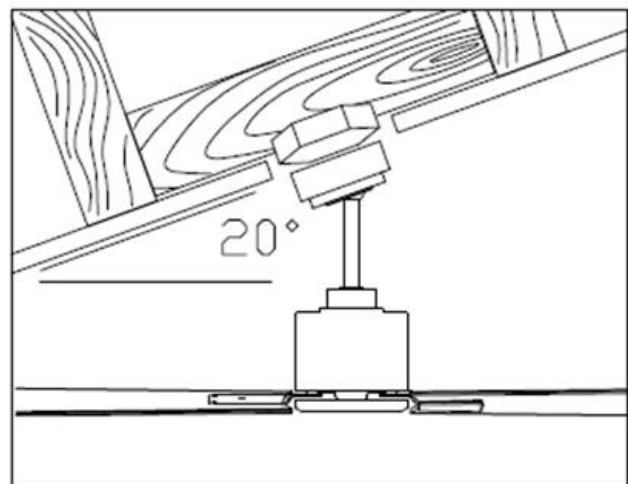


Abb. 3

VENTILATORFLÜGEL - INSTALLATION

HINWEIS: Die Vertiefung in der Kunststoffschäumverpackung erleichtert die Zusammenbau des vormontierten Ventilators und die Positionierung des Gehäuses dafür. Führen Sie das Ende der Gehäuseabdeckung in die Öffnungen in der Kunststoffschäumverpackung so ein, dass der Motor während des Zusammenbaus nach oben ausgerichtet ist. Abb. 4.

- Entfernen Sie die Schrauben von der Halterung für das Licht und nehmen Sie die Halterung ab. Abb. 4.

Hinweis: Für Modelle ohne Licht, drehen Sie bitte die Halterungsplatte, um die Bohrungen für die Schrauben frei zu legen.

- Entfernen Sie vor der Installation der Ventilatorflügel die bereits in die Halterung vorinstallierten Schrauben.
- Führen Sie die Ventilatorflügel durch die seitlichen Schlitze des Motorgehäuses ein, und richten Sie diese mit den 3 Bohrungen aus.
- Sichern Sie die Ventilatorflügel mit den 3 Schrauben, und achten Sie darauf, dass die 3 Schrauben für jeden Ventilatorflügel jeweils gleich festgezogen sind. Ziehen Sie die Schrauben nicht zu fest angezogen sind. Wiederholen Sie den Vorgang für alle Ventilatorflügel. Abb. 5.
- Setzen Sie die Abschlussplatte für das Licht wieder auf, und ziehen Sie die Schrauben fest.

Hinweis: Für Modelle ohne Licht setzen Sie die Abdeckung wieder auf, indem Sie diese im Uhrzeigersinn drehen.

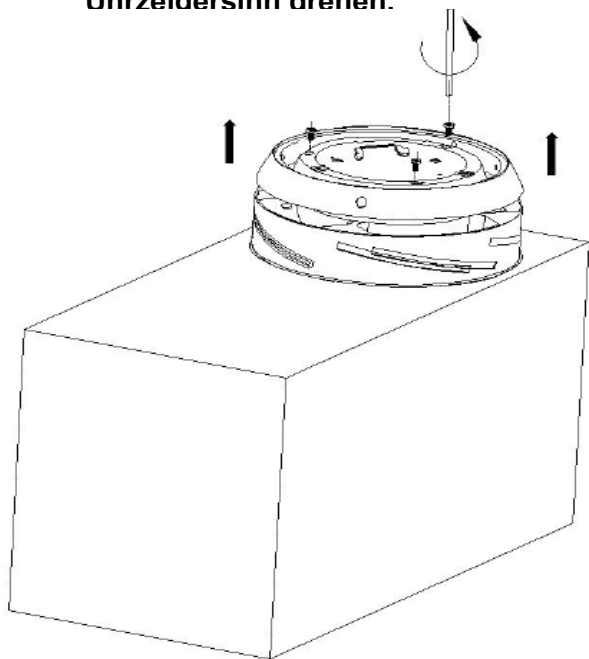


Abb. 4

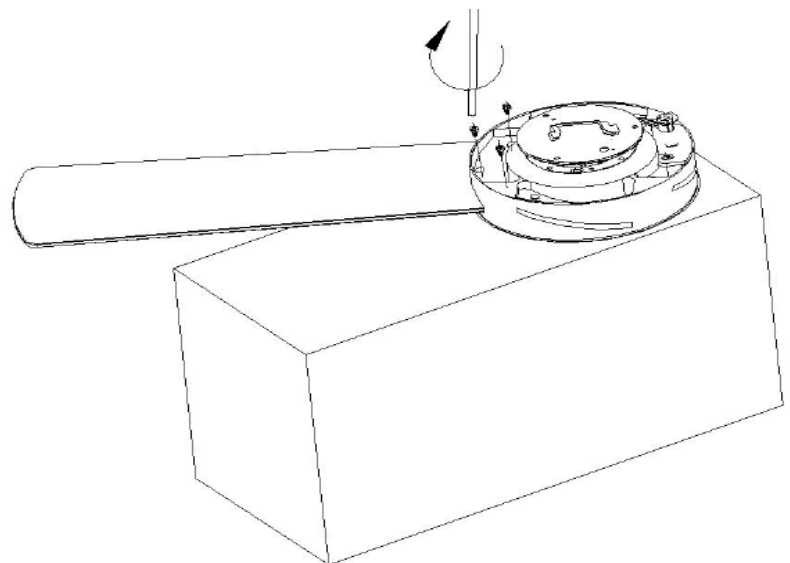


Abb. 5

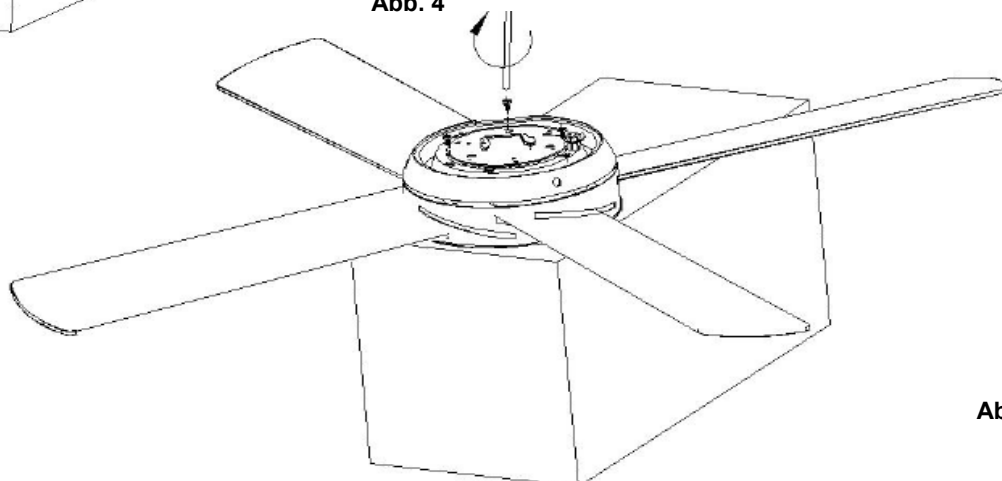


Abb. 6

AUFHÄNGEN DES VENTILATORS

Installation der Halterungsstange

- Die Haltestange für den Ventilator wurde bereits vormontiert.
- Setzen Sie die vormontierte Haltestange an die Halterung an. Abb. 7
- Stellen Sie sicher, dass die Nut am Kugelgelenk in die Verdrehsicherung eingeführt ist, um zu verhindern dass sich der Ventilator während des Betriebs dreht.

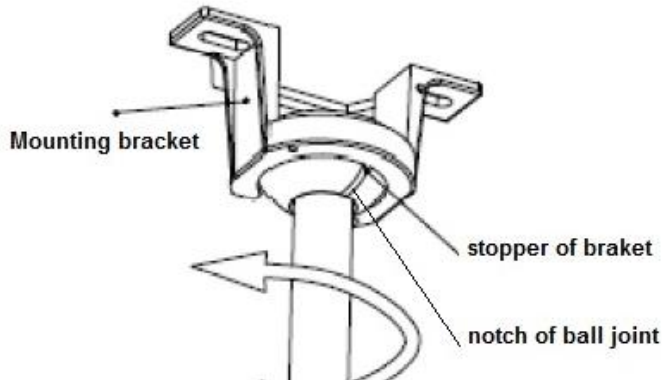


Abb. 7

ELEKTRISCHE VERSCHALTUNG - DIAGRAMM

WARNHINWEIS: IM INTERESSE IHRER PERSÖNLICHEN SICHERHEIT MÜSSEN ALLE ELEKTRISCHEN ANSCHÜSSE VON EINEM ZUGELASSENEN ELEKTRIKER AUSGEFÜHRT WERDEN.

HINWEIS: EIN ZUSÄTZLICHER, ALLPOLIGER TRENNSCHATER MUSS IN DER INSTALLATION DER WANDVERKABELUNG ENTHALTEN SEIN.

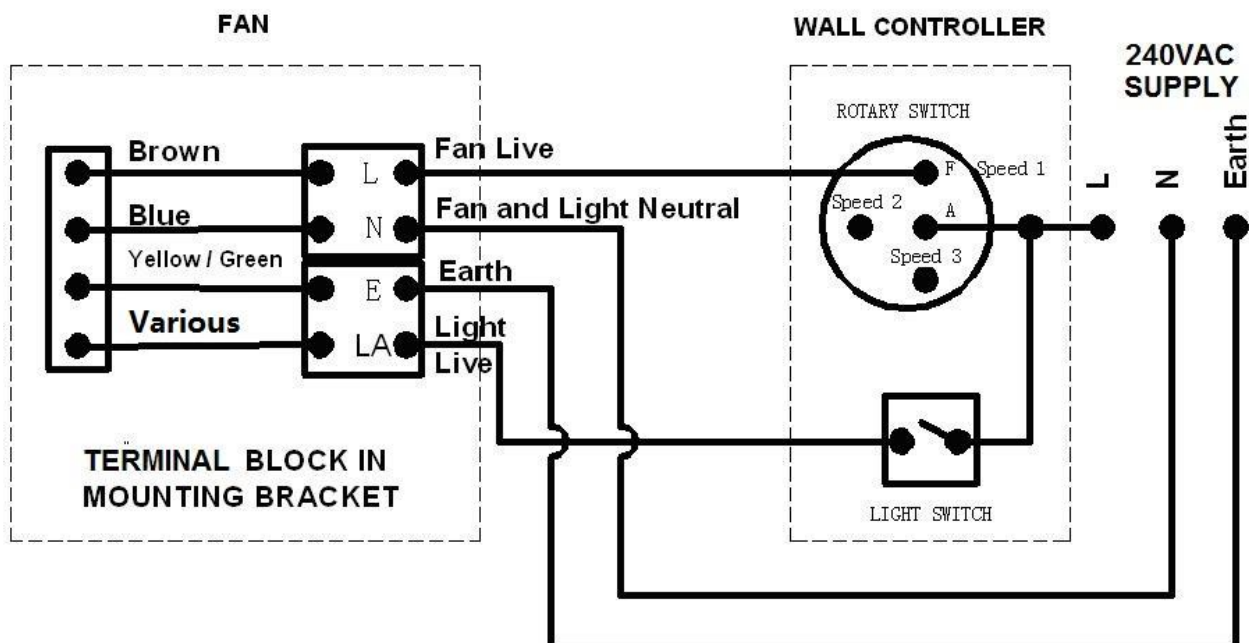


Abb. 8

HINWEIS: Das Verkabelungsdiagramm zeigt die Verschaltung des Kabelsatzes für die den Schalter und das Licht. Das Verkabelungsdiagramm für das Licht und den Schalter werden nicht dargestellt, wenn Ihr Deckenventilator nicht mit einer Lampe ausgerüstet ist.

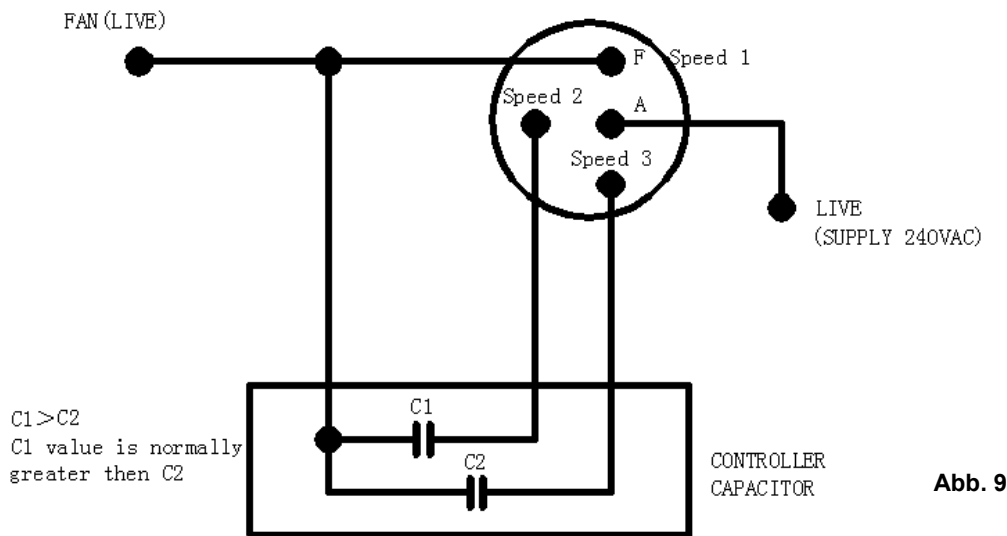


Abb. 9

Verschaltungsdiagramm für Drehschalter und Regelungskondensator.

ABSCHLUSS DER INSTALLATION

- Nach Abschluss der elektrischen Anschlüsse am Kabelblock der Halterung schließen Sie die Verkabelung des den Deckenventilator über den Verbindungsstecker an der Netzstromversorgung an.
- Decken Sie die Halterung mit der Abdeckung ab. Die Verkabelung befindet sich nun unter der Abdeckung und Sie sollten darauf achten, dass diese in diesem Schritt nicht beschädigt wird. Sichern Sie die Abdeckung an der Halterung der Deckenstange mittels der mitgelieferten Schrauben. Abb. 10

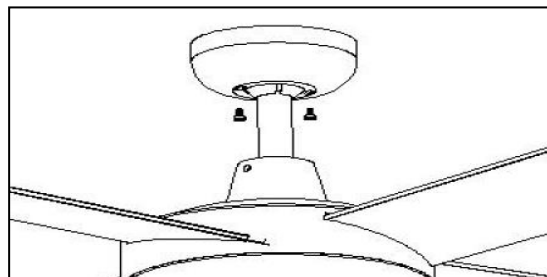


Abb. 10

- Führen Sie die Stabhalogenlampe in die Lampenbuchse ein. Abb. 11.
- Setzen Sie den Glasschirm über der Lampe auf, und sichern Sie den Schirm, indem Sie diesen im Uhrzeiger drehen. Abb. 12.

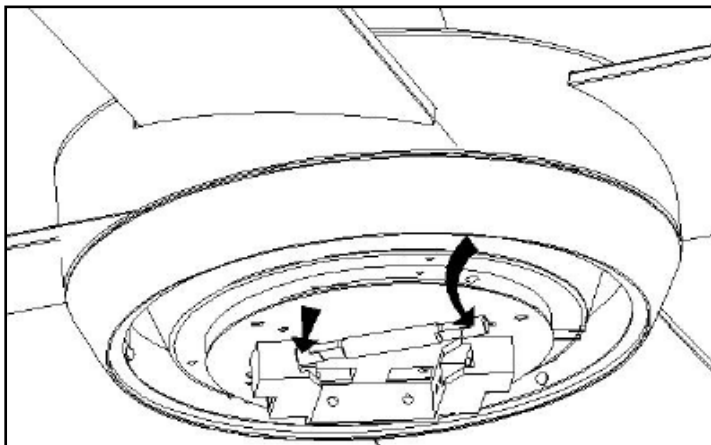


Abb. 11

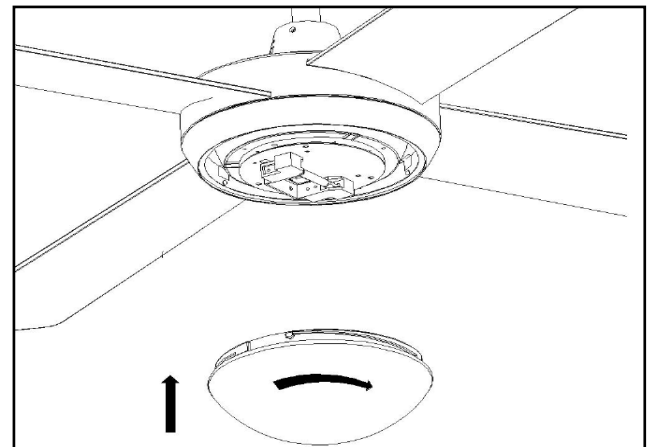
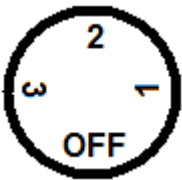
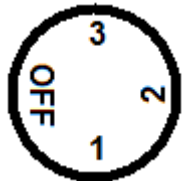
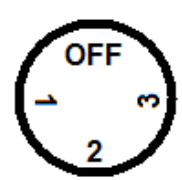




Abb. 12

DER EINSATZ DES DECKENVENTILATORS

VENTILATOR WANDREGLER

Sie können die Geschwindigkeit Ihres Deckenventilators über den Drehschalter (Ventilator) regeln, und das Licht mittels des Kippschalters (Licht) ein- und ausschalten. Beachten Sie die nachfolgende Abbildung:

SCHALTERSTELLUNG (PFEILRICHTUNG)	BESCHREIBUNG
	AUS – VENTILATOR IST AUS
	1 – VENTILATOR IST “EIN”, GESCHWINDIGKEIT = HOCH
	2 – VENTILATOR IST “EIN”, GESCHWINDIGKEIT = MITTEL
	3 – VENTILATOR IST “EIN”, GESCHWINDIGKEIT = NIEDRIG
	LICHTSCHALTER – Betätigen, um Licht EIN/AUS zu schalten.

WANDREGLER

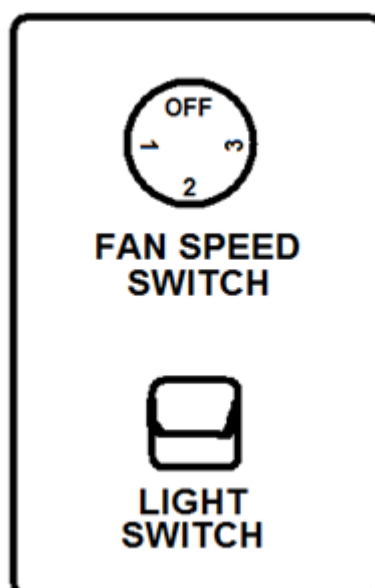


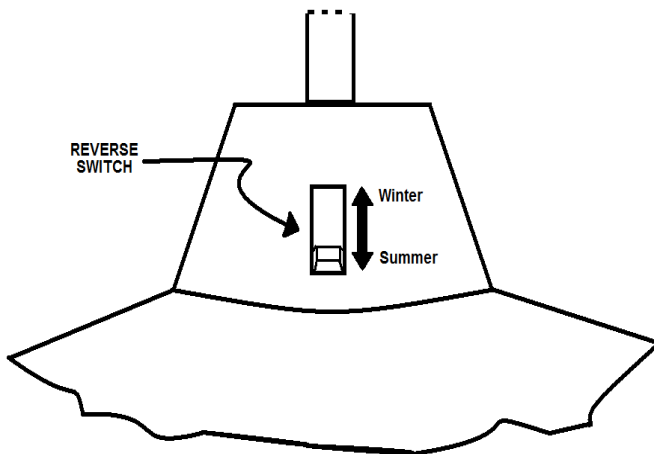
Abb. 13

RÜCKLAUFFUNKTION

Der Ventilator kann sowohl im Vorlauf als auch im Rücklauf betrieben werden.

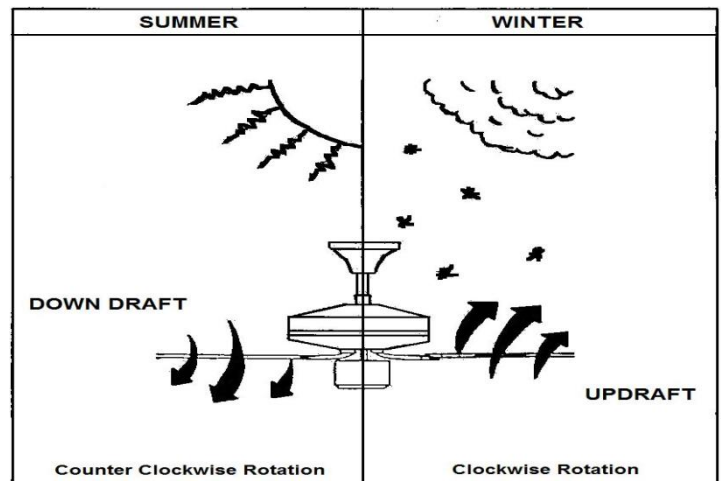
SOMMERBETRIEB: Wenn der Schalter für die Rücklauffunktion auf “down” (SOMMER) steht, dreht der Ventilator sich gegen den Uhrzeigersinn. Die Luftbewegung wird nach unten gelenkt und bringt im Sommer den gewünschten Abkühlungseffekt.

WINTERBETRIEB: Wenn der Schalter für die Rücklauffunktion auf “up” (WINTER) steht, dreht sich der Ventilator im Uhrzeigersinn. Die Luftbewegung wird nach oben gelenkt, um im Winter Energie zu sparen.



Reverse Switch

Fig. 14



NACH DER INSTALLATION

WACKELN

Die Flügelblätter des Ventilators wurden ab Werk angepasst, um ein Wackeln möglichst zu vermeiden.

HINWEIS: DA DECKENVENTILATOREN AN EINER GUMMI-ISOLIERSCHEIBE MONTIERT SIND, TENDIEREN SIE DAZU, WÄHREND DES BETRIEBS IN BEWEGUNG ZU SEIN. FALLS DER VENTILATOR ZU FEST AN DER DECKE BEFESTIGT WIRD, KANN DIES ZU ÜBERMÄSSIGER VIBRATION FÜHREN. MEHRERE ZENTIMETER BEWEGUNGSSPIELRAUM SIND AKZEPTABEL UND STELLEN KEIN PROBLEM DAR.

REDUZIEREN VON WACKELN: ÜBERPRÜFEN SIE, OB ALLE SCHRAUBEN DER BEFESTIGUNGSPLETTEN UND DES HÄNGEROHRS FEST SITZEN.

GERÄUSCHE

In einer geräuscharmen Umgebung kann es gelegentlich (vor allem nachts) vorkommen, dass leise Geräusche des Ventilators zu vernehmen sind. Das Geräusch des Ventilatormotors kann sich durch geringe Stromschwankungen und Abweichungen in der Stromfrequenz ändern. Das ist völlig normal. Die meisten Geräusche eines neuen Ventilators verschwinden nach einer „Eingewöhnungszeit“ von etwa 24 Stunden. Die Garantie des Herstellers erstreckt sich auf tatsächliche Fehler, die u. U. auftreten können, und NICHT auf geringfügige Beschwerden wie zum Beispiel hörbare

Motorgeräusche. Jeder Elektromotor ist in gewissem Umfang hörbar.

REINIGUNGS- UND PFLEGEHINWEISE

- Außer gelegentlicher Reinigung bedarf dieser Ventilator keiner Wartung. Verwenden Sie hierfür eine weiche Bürste oder einen fusselfreien Lappen, damit die Oberfläche nicht verkratzt wird. Der Ventilator sollte zur Reinigung ausgeschaltet werden.
- Den Ventilator nicht mit Wasser reinigen. Wasser kann den Motor oder die Flügelblätter beschädigen und zu Stromschlägen führen.
- Der Motor hat dauergeschmierte Kugellager. Er muss nicht geölt werden.

HINWEIS: Unterbrechen Sie die Stromzufuhr, bevor der Ventilator gereinigt wird.

TECHNISCHE DATEN

Deckenventilator Modell	Betriebsspannung	Betriebsspannung (Motor)	Betriebsspannung (Lampe)
Futura 48" ohne Licht	220-240 VAC	60W	n/a
Futura 52" ohne Licht	220-240 VAC	70W	n/a
Futura 48" mit Licht	220-240 VAC	60W	R7S, 80W
Futura 52" mit Licht	220-240 VAC	70W	R7S,80W

WARRANTY INFORMATION

IN AUSTRALIA / NEW ZEALAND CUSTOMER – Please refer to the separated WARRANTY STATEMENT.

IN EUROPA – Falls Sie ein Kunde in Europa sind, dann treten Sie für eventuelle Garantieleistungen bitte mit dem Fachgeschäft in Kontakt, bei dem Sie den Ventilator gekauft haben.



MERCI POUR VOTRE ACQUISITION

Merci d'avoir acheté ce produit de qualité de LUCCI. Pour garantir la sécurité et le fonctionnement correct, lire et sauver soigneusement tous les instructions avant d'utiliser le produit.

PRECAUTIONS à PRENDRE

L'information que les pages suivantes contiennent a été préparée pour assurer l'opération rapide de votre ventilateur au plafond.

1. Cet appareil N'est PAS destiné à être utilisé par des personnes (y compris des enfants) avec des capacités physiques, sensorielles ou mentales limitées, ou un manque d'expérience et de connaissances, à moins qu'ils ne bénéficient de la supervision ou qu'il ne leur ait été dispensé des instructions concernant l'utilisation de l'appareil par une personne responsable de leur sécurité.
2. La déconnexion tous pôles doit être intégrée au câblage fixe conformément aux règles de câblage.
3. Signification de l'icône « Poubelle à roulettes barrée » Ne pas jeter les appareils électriques avec les déchets municipaux non-triés ; utilisez des installations de ramassage séparées. Contactez votre mairie pour obtenir des informations relatives aux systèmes de ramassage disponibles. Si les appareils électriques sont jetés dans des décharges sauvages ou publiques, des substances dangereuses peuvent pénétrer dans la nappe phréatique ainsi que dans la chaîne alimentaire, et nuire à votre santé et votre bien-être.
4. La structure dans laquelle le ventilateur doit être monté doit pouvoir supporter un poids de 40kg.
5. Le ventilateur doit être installé de manière à ce que les pâles soient au moins à 2,3 mètres au dessus du sol en Europe.
6. Le ventilateur doit être installé de manière à ce que les pâles soient au moins à 2,1 mètres au dessus du sol en Australie.
7. Le ventilateur est conçu pour utilisation en intérieur uniquement. Monter le ventilateur dans un environnement où il est exposé à l'eau ou à l'humidité est dangereux.
8. Le ventilateur doit être installé uniquement par un électricien qualifié.

AVANT L'INSTALLATION

Déballer le ventilateur et identifier les pièces avec prudence. Veuillez référer à Fig 1.

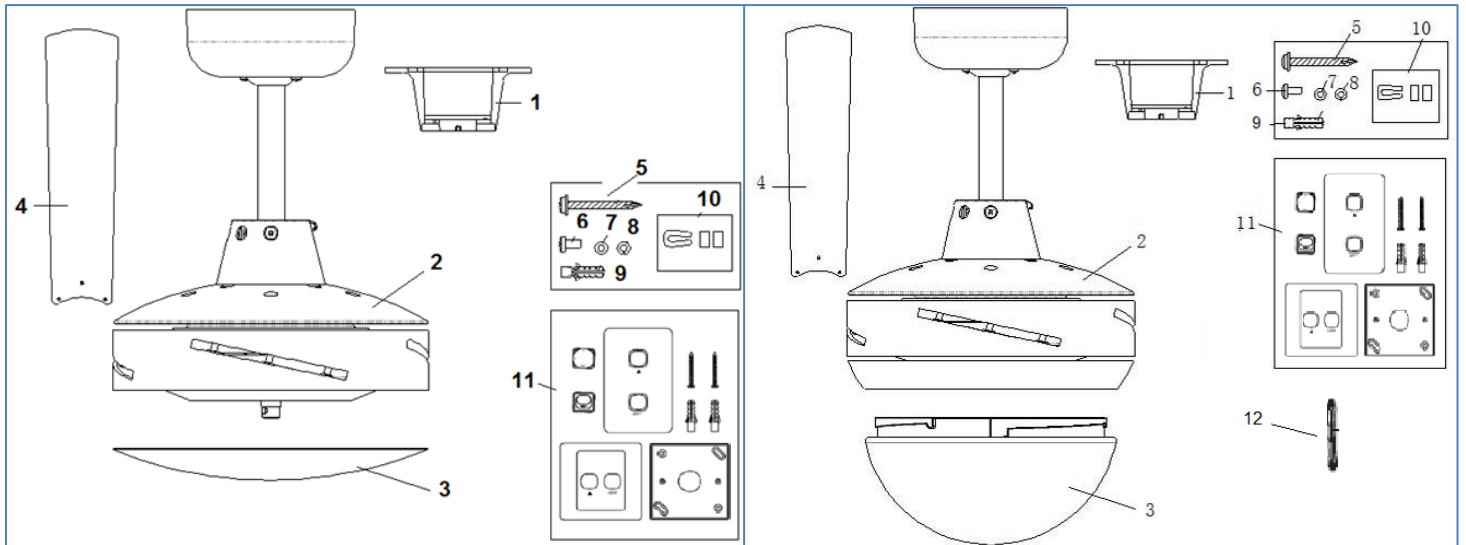


Fig. 1

Futura sans lumière

- 1 Support de suspension x 1
- 2 Préfabriqué moteur de ventilateur, tige et couvert x 1
- 3 Couvercle inférieur x 1
- 4 Pales x 4
- 5 Vis pour le support de suspension x 2
- 6 Vis supplémentaire pour la pale x 1
- 7 Rondelle plate x 2
- 8 Rondelle élastique x 2
- 9 Tampons pour le Vis x 2
- 10 Kits d'équilibre x 1 set
- 11 Regulateur de mur x 1 set

Futura avec lampe R7s

- 1 Support de suspension x 1
- 2 Préfabriqué moteur de ventilateur, tige et couvert x 1
- 3 Couvercle en verre (ventilateur avec lumière) x 1
- 4 Pales x 4
- 5 Vis pour le support de suspension x 2
- 6 Vis supplémentaire pour la pale x 1
- 7 Rondelle plate x 2
- 8 Rondelle élastique x 2
- 9 Tampons pour le Vis x 2
- 10 Kits d'équilibre x 1 set
- 11 Regulateur de mur x 1 set
- 12 Lampe halogène R7s x 1

INSTALLATION DE SUPPORT DE FIXATION

- Le ventilateur doit être installé dans une position où les pales sont 300mm en espace de chaque point de pale même au mur le plus proche.
- Assurer le support de suspension à la solive de plafond ou structure qui est capable de transporter une charge de 40KG au moins avec l'utilisation de deux vis longues. Assurer qu'au moins 30mm de vis soit inséré au support.

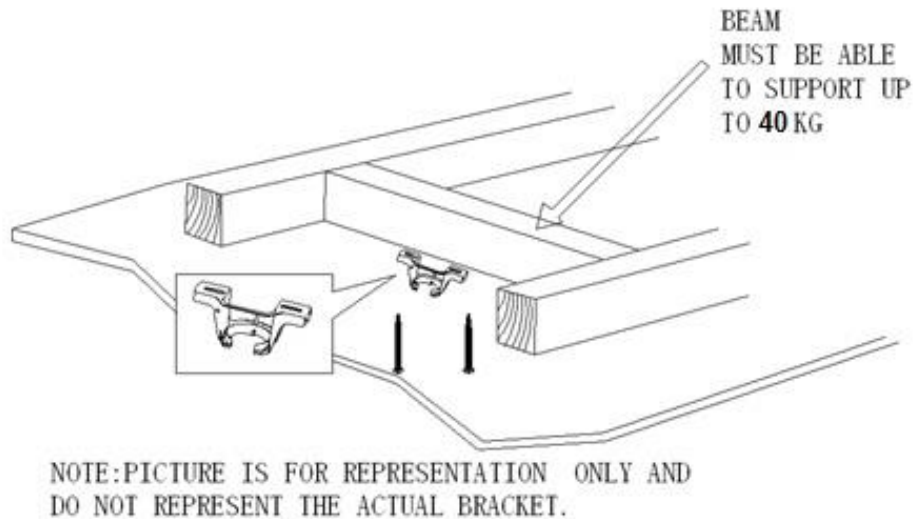


Fig. 2

REMARQUE: Les vis de support doivent être seulement utilisées sur les structures à bois. Autre que les bois, il FAUT utiliser la vis correcte pour les autres structures.

Installation au Plafond Incliné

Ce système de suspension du ventilateur transporte au maximum 20 degré de plafond incliné.

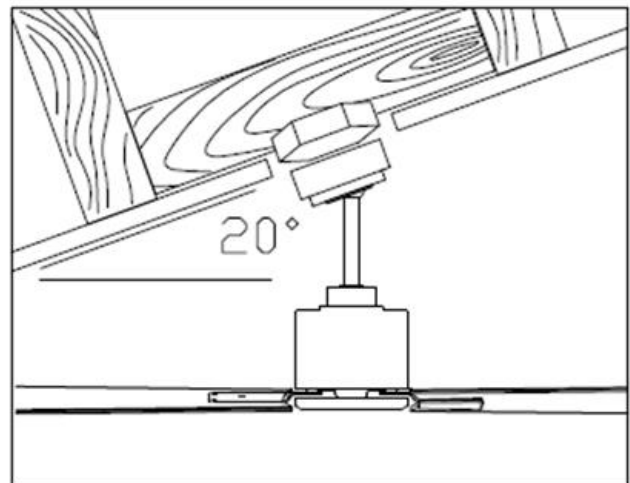


Fig. 3

INSTALLATION DE PALE

REMARQUE: Le bouge dans l'emballage en mousse est fait pour garder en position le ventilateur préfabriqué. Insérer le bout de couvert dans le bouge de l'emballage en mousse pour faire positionner le moteur horizontalement pendant l'assemblage. Fig 4.

- Enlever les vis de la plaque de lumière et enlever la plaque de lumière. Fig 4.

REMARQUE: Pour les modèles sans lumière, visser la plaque de couverture pour accéder les trous de vis à fixation de pale.

- Avant d'installer les pales, enlever les vis des pales déjà insérés.
- Insérer les pales dans l'ouverture latéral du moteur et aligner les aux 3 bouges.
- Assurer les pales avec 3 vis de pale et assurer que les 3 vis de pale soient serrées uniformément. Ne serrer pas si trop les vis puisqu'ils peuvent endommager les pales. Répéter cette procédure pour tous les pales. Fig 5.
- Remplacer la plaque de lumière et serrer les vis.

Remarque: Pour un modèle sans lumière, remplacer la couverture en la vissant dans le sens horaire.

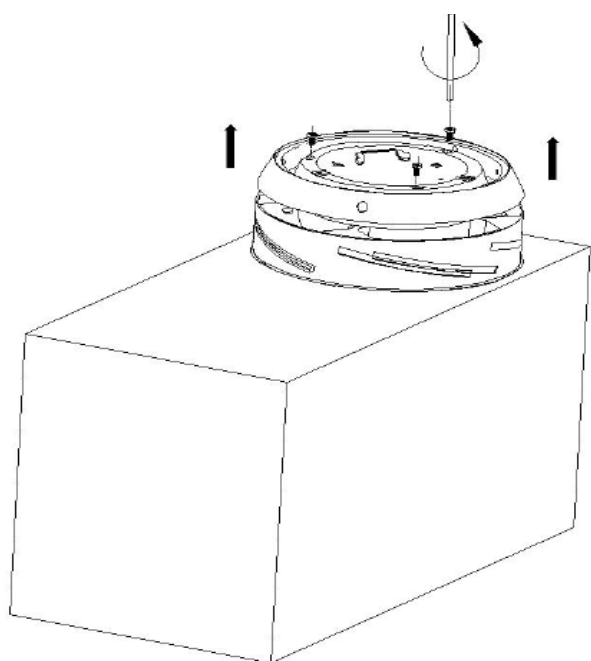


Fig. 4

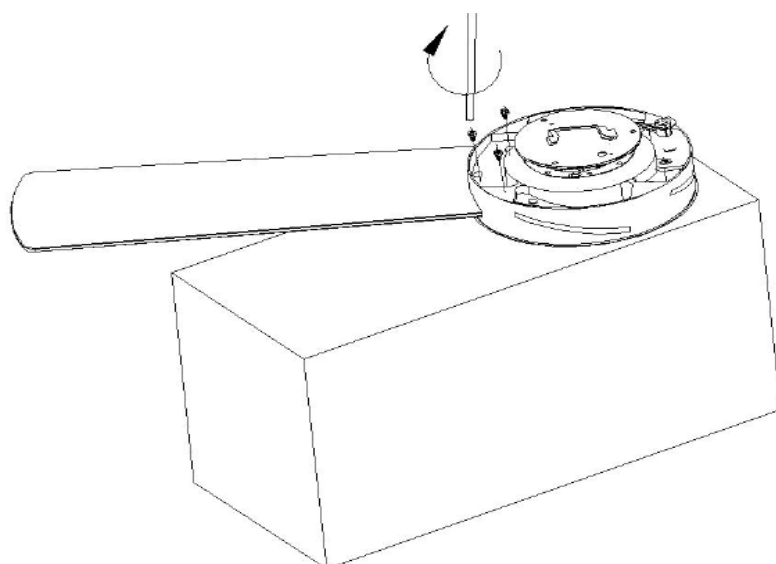


Fig. 5

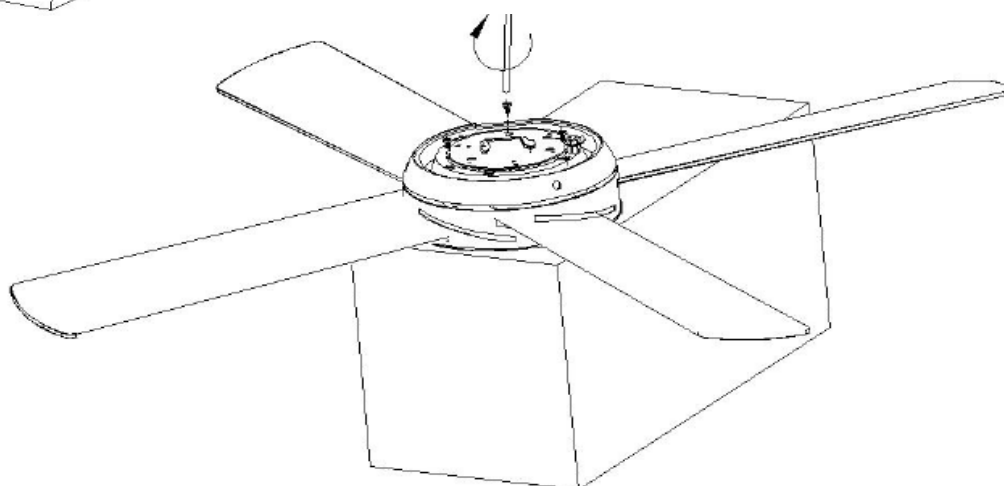


Fig. 6

PENDAISON DU VENTILATEUR

Installer la tige

- La tige a été préfabriquée
- Enlever l'assemblage de ventilateur au support de montage Fig.7
- Assurer que l'entaille de la rotule soit positionnée au bouchon du support de montage pour empêcher l'oscillation de ventilateur en fonctionnement.

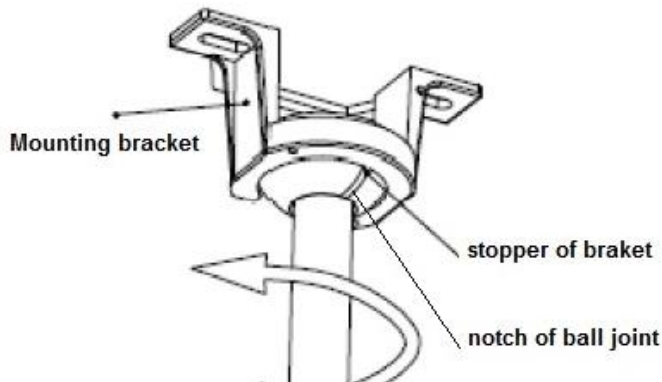


Fig. 7

PLAN DE CÂBLAGE ÉLECTRIQUE

AVERTISSEMENT: POUR VOTRE SÉCURITÉ, IL FAUT CONTACTER UN ELECTRICIAN AUTHORIZÉ POUR TOUS LES CONNEXIONS ELECTRIQUES.

REMARQUE: II FAUT AVOIR UNE INTERRUPTEUR À COUPURE OMNIPOLAIRE DANS LE CÂBLAGE FIXÉ.

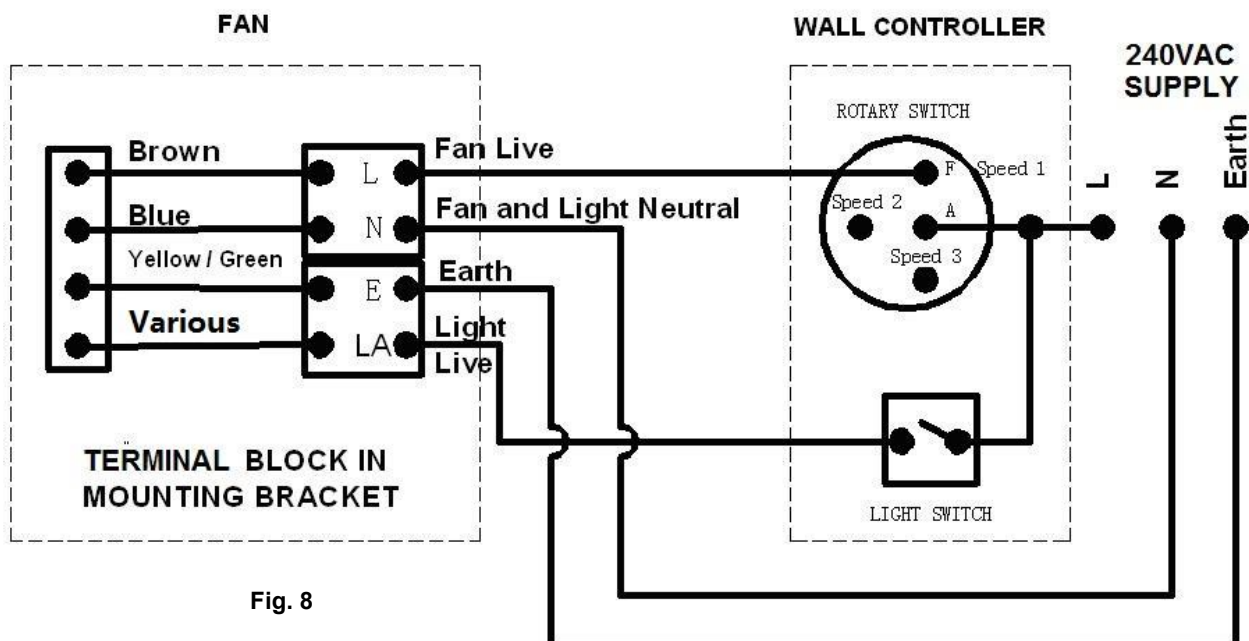


Fig. 8

REMARQUE: Il est inclus au plan de câblage le kit de câblage à lumière. Le plan de câblage à lumière et l'interrupteur sont éteints lorsqu'il n'y a pas de lumière activée pour le ventilateur.

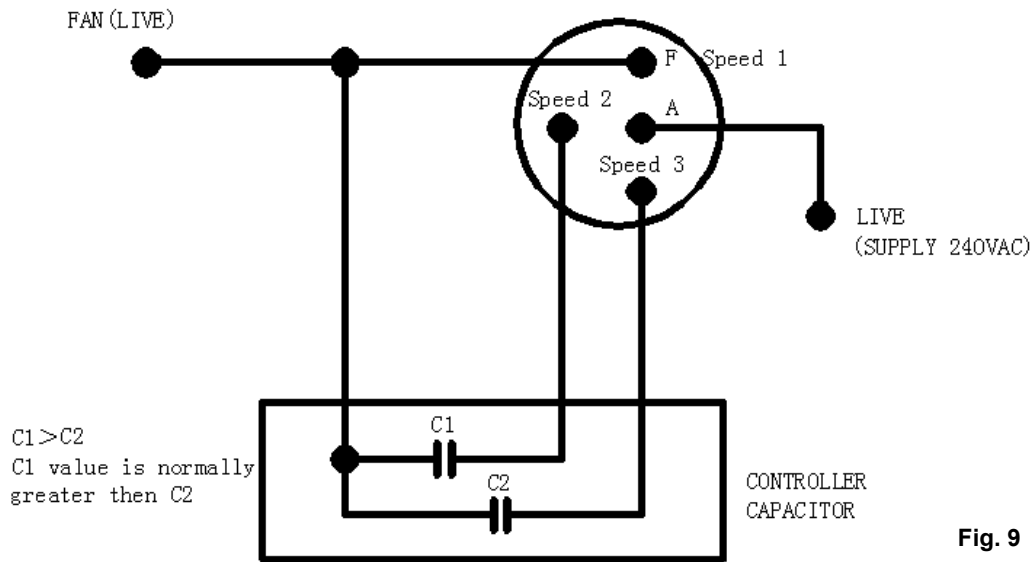


Fig. 9

Interrupteur rotatif and condensateur du plan de câblage.

COMPLÈTEMENT DE L'INSTALLATION

- Après avoir complété la connexion électrique au bornier du support de montage, connecter le câblage de ventilateur au plafond en utilisant le connecteur libre.
- Couvrir le support de montage avec la voile. Assurer que tous les câblages électriques soient dans la voile et qui ne soient pas endommagés pendant cette procédure. Assurer la voile au support de suspension en utilisant les vis. Fig 10.

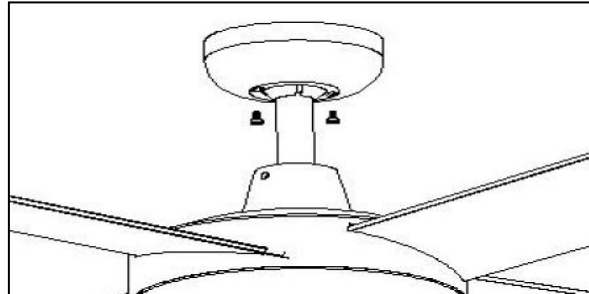


Fig. 10

- Insérer la lampe halogène linéaire au touret. Fig 11.
- Mettre soigneusement le couvercle en verre à la lampe et visser dans les sens horaire afin de le serrer. Fig 12.

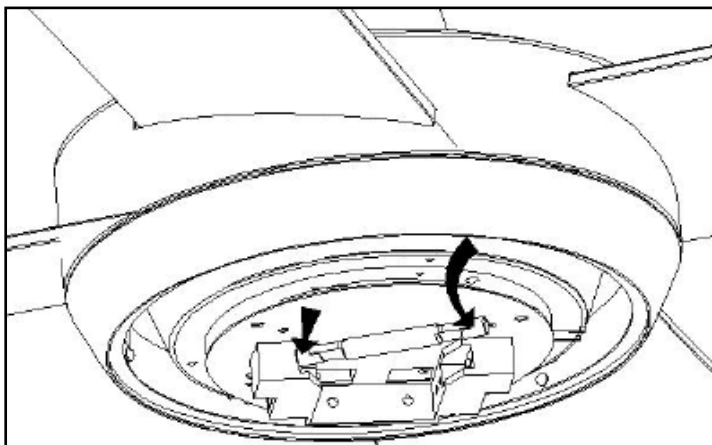


Fig. 11

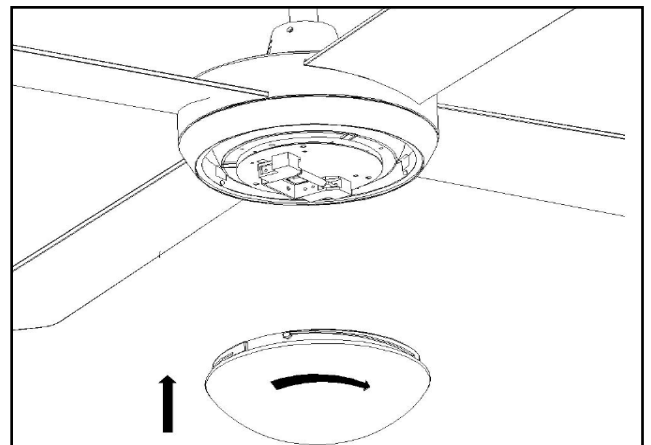







Fig. 12

UTILISER VOTRE VENTILATEUR AU PLAFOND

Contrôle de ventilateur au mur

Votre ventilateur est contrôlé à l'aide de l'interrupteur rotatif (ventilateur) et le contact basculant (lumière) à l'aide du contrôleur de mur. Veuillez référer les figures de sous:

POSITION de L'INTERRUPTEUR (La Pointe de Flèche)	DESCRIPTION
	éteint – le ventilateur est éteint
	1 – le ventilateur est “ALLUMÉ”, VITESSE = HAUTE
	2 – le ventilateur est “ALLUMÉ”, VITESSE = MOYENNE
	3 – le ventilateur est “ALLUMÉ”, VITESSE = BASE
	INTERRUPTEUR de LUMIÈRE – Basculer la lumière

Contrôleur de mur

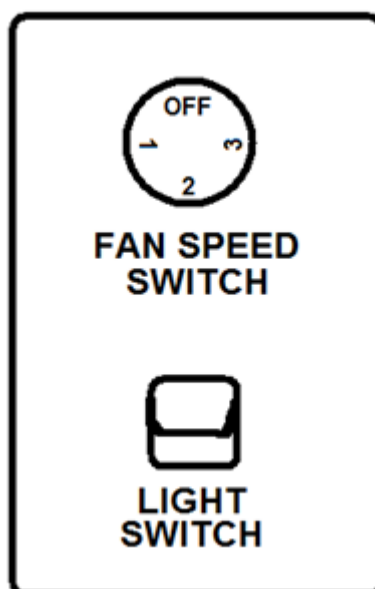


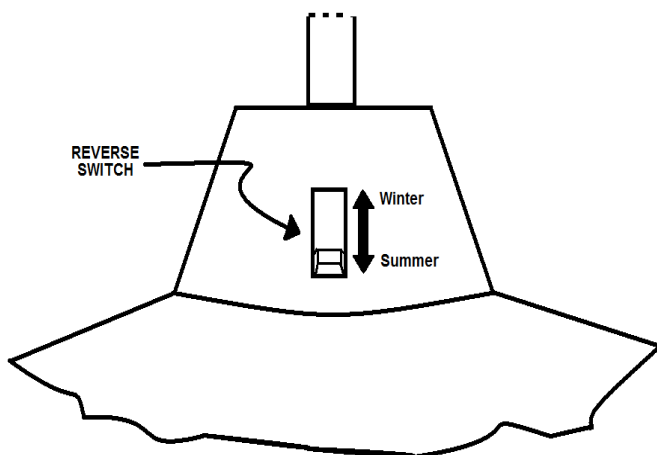
Fig. 13

FONCTIONNEMENT INVERSÉ

Votre ventilateur peut être opéré en mode ventilateur et en mode ventilateur inversé.

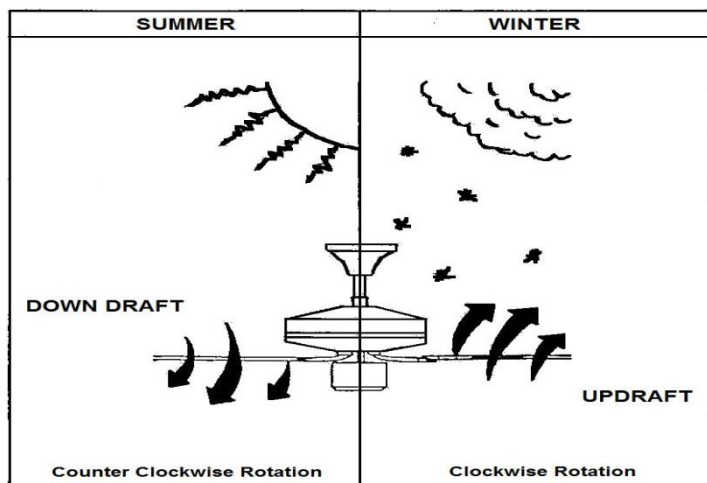
Mode **ÉTÉ**: Positionner l'interrupteur inverseur sur "down" (SUMMER) afin de faire tourner le ventilateur dans le sens inverse des aiguilles du montre. Le jet d'air orienté vers le bas crée un courant d'air frais.

Mode **HIVER**: Positionner l'interrupteur inverseur sur "up" (WINTER) afin de faire tourner le ventilateur dans le sens des aiguilles d'une montre. La répartition de l'air ambiant chauffé vers le haut favorise les économies d'énergie.



Reverse Switch

Fig. 14



APRÈS L'INSTALLATION

OSCILLATION

Les pales du ventilateur ont été réglées en usine pour minimiser le phénomène d'oscillation.

REMARQUE : LES VENTILATEURS DE PLAFOND ONT TENDANCE À BOUGER EN FONCTIONNEMENT DU FAIT QU'ILS SONT MONTÉS SUR UNE BAGUE EN CAOUTCHOUC. SI LE VENTILATEUR ÉTAIT MONTÉ DIRECTEMENT SUR LE PLAFOND IL OCCASIONNERAIT DES VIBRATIONS EXCESSIVES. UN MOUVEMENT DE QUELQUES CENTIMÈTRES EST RELATIVEMENT ACCEPTABLE ET N'INDIQUE PAS UN PROBLÈME.

POUR RÉDUIRE L'OSCILLATION DU VENTILATEUR : VEUILLEZ VOUS ASSURER QUE TOUTES LES VIS DE FIXATION DU SUPPORT DE MONTAGE ET DE LA TIGE DE SUSPENSION SONT BIEN SERRÉES.

BRUIT :

Lorsque tout est tranquille (tout spécialement la nuit) il se peut que vous entendiez des bruits occasionnels. De légères fluctuations de réseau et des signaux de fréquences superposées aux dispositifs de contrôle de l'alimentation en électricité peuvent occasionner un changement au niveau du bruit du moteur. Cela est normal. Après une période de "rodage" de 24 heures, la plupart des bruits associés à un nouveau ventilateur disparaîtront. La garantie du fabricant couvre tous les défauts réels qui peuvent survenir et NON PAS des réclamations mineures telles que le fait d'entendre le moteur tourner – Tous les moteurs électriques émettent un certain niveau de bruit audible.

NETTOYAGE ET ENTRETIEN

- Le nettoyage périodique de votre ventilateur de plafond est le seul entretien requis. Utilisez uniquement une brosse à poils doux ou un chiffon non pelucheux afin d'éviter d'égratigner la finition. Veuillez couper l'électricité lorsque vous procédez à cette opération.
- Ne nettoyez pas votre ventilateur de plafond avec de l'eau. Cela pourrait endommager le moteur ou les pales et poser un risque de choc électrique.
- Le moteur est équipé de roulements à billes lubrifiés à vie. Il n'est pas nécessaire de les graisser.

REMARQUE : Veuillez à toujours débrancher l'électricité de tenter de nettoyer votre ventilateur.

INFORMATION TECHNIQUE

Modèle de Ventilateur	Tension Assignée	Puissance Assignée (moteur)	Puissance Assignée (lampe)
Futura 48" sans lumière	220-240 VAC	60W	n/a
Futura 52" sans lumière	220-240 VAC	70W	n/a
Futura 48" avec lumière	220-240 VAC	60W	R7S, 80W
Futura 52" avec lumière	220-240 VAC	70W	R7S,80W

WARRANTY INFORMATION

IN AUSTRALIA / NEW ZEALAND CUSTOMER – Please refer to the separated WARRANTY STATEMENT.

EN EUROPE – Si vous êtes un consommateur Européen, veuillez contacter le point de vente où vous avez acheté le ventilateur pour faire valoir la garantie.



FELICITACIONES POR SU COMPRA

Felicitaciones por la compra de este producto de calidad de Lucci. Para garantizar el funcionamiento y seguridad, por favor antes de utilizar el producto, lea detalladamente todas las instrucciones y guárdelas para futura referencia.

PRECAUCIONES DE SEGURIDAD

La información contenida en las páginas siguientes ha sido preparada para asegurar el funcionamiento libre de problemas de su ventilador de techo.

1. Este aparato **NO** ha sido diseñado para ser utilizado por personas (incluidos niños) con capacidades físicas, sensoriales o mentales disminuidas, o falta de experiencia o conocimiento, a menos que haya una persona responsable de su seguridad que los supervise o brinde instrucción respecto al uso del dispositivo.
2. Conforme a las normas de cableado, se debe incorporar en todos los cableados fijos un medio que permita desconectar todos los polos.
3. Significado del contenedor de basura con ruedas tachado: No deseche los aparatos eléctricos como basura municipal no clasificada; utilice dispositivos de recolección específicos. Póngase en contacto con el gobierno local para obtener información sobre los sistemas de recolección disponibles. Al desechar los aparatos eléctricos en rellenos sanitarios o vertederos, las sustancias peligrosas que contienen se pueden filtrar a las aguas subterráneas e introducirse en la cadena alimentaria, lo que resulta perjudicial para su salud y bienestar.
4. La estructura en la que se instale el ventilador debe poder soportar un peso de 40 kg.
5. En Europa, el ventilador deberá montarse de forma que las aspas estén por lo menos a una altura de 2,3 metros sobre el suelo.
6. En Australia, el ventilador deberá montarse de forma que las aspas estén por lo menos a una altura de 2,1 metros sobre el suelo.
7. El ventilador está diseñado para uso en interiores únicamente. Es peligroso instalar el ventilador en un lugar adonde esté expuesto al agua o a la humedad.
8. La instalación sólo la puede hacer un electricista calificado.

ANTES DE INSTALAR

Desempaque el ventilador e identifique las piezas cuidadosamente. Por favor, referirse a la figura 1.

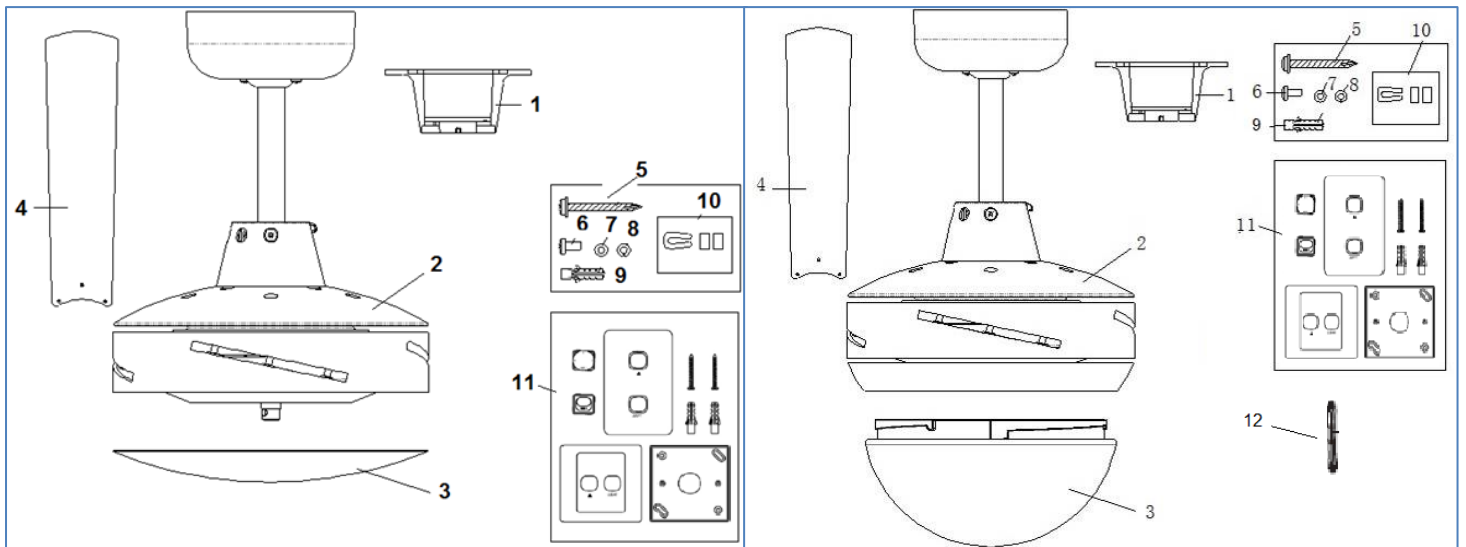


Fig. 1

Futura sin luz

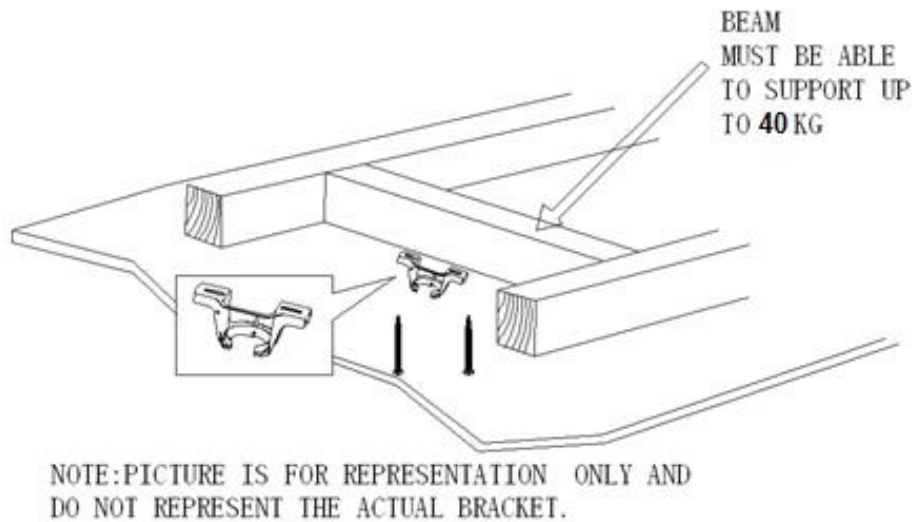
- 1** Soporte de montaje x 1
- 2** Modulo de motor, barra descendente y cubierta de dosel x 1
- 3** Cubierta inferior x 1
- 4** Aspas x 4
- 5** Tornillo para soporte de montaje x 2
- 6** Tornillo de motor adicional para el aspa x 1
- 7** Arandela plana x 2
- 8** Arandela de resorte x 2
- 9** Tacos de pared para Tornillo x 2
- 10** Kit de oscilación x 1 juego
- 11** Mando de pared x 1 juego

Futura con bombilla R7Sb

- 1** Soporte de montaje x 1
- 2** Modulo de motor, barra descendente y cubierta de dosel x 1
- 3** Cubierta de cristal (solo ventilador con luz) x 1
- 4** Aspas x 4
- 5** Tornillo para soporte de montaje x 2
- 6** Tornillo de motor adicional para el aspa x 1
- 7** Arandela plana x 2
- 8** Arandela de resorte x 2
- 9** Tacos de pared para Tornillo x 2
- 10** Kit de oscilación x 1 juego
- 11** Mando de pared x 1 juego
- 12** Bombilla de halógeno R7 x 1

INSTALAR EL SOPORTE DE MONTAJE

- El ventilador deberá instalarse en una ubicación de forma que las aspas está alejadas a una distancia de 300mm desde el extreme del aspa al objeto mas cercano o paredes.
- Asegure el soporte de suspensión a la viga de techo o estructura capaz de soportar una carga de al menos 40Kg con los dos tornillos largos suministrados. Asegúrese de que el tornillo está roscado al menos 30mm dentro del soporte.



NOTA: Los tornillos del soporte suministrados son solo para utilizarse en estructuras de madera. Para otras estructuras que no sean madera, DEBERÁN utilizarse el tipo de tornillos adecuados.

Instalación en techos inclinados

Este sistema de ventilador colgante soporta un máximo de 20 grados en instalaciones de techo inclinado.

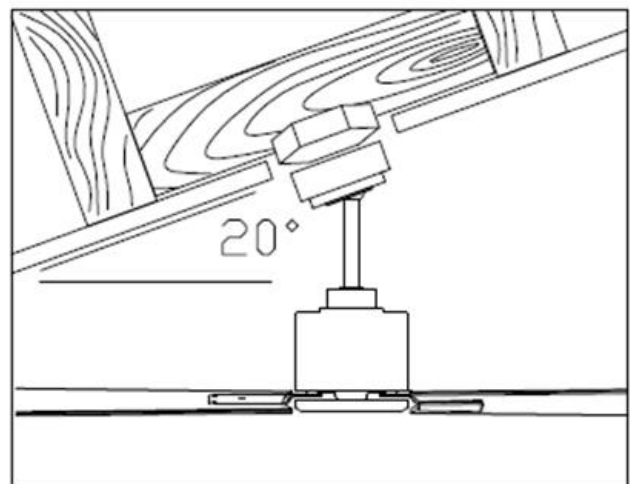


Fig. 3

INSTALACIÓN DE LAS ASPAS

NOTA: El agujero en el embalaje de espuma está diseñado para ayudarle a sujetar el módulo de ventilador en posición. Inserte el extremo con la cubierta de dosel en el agujero del embalaje de forma que el motor quede de hacia cara arriba durante el montaje. Fig 4.

- Retire los tornillos de la placa de luces y retire la placa. Fig 4.

Nota: Para los modelos sin luz, gire la tapa para acceder a los agujeros de montaje de las aspas.

- Antes de instalar las aspas, retire los tornillos para aspas preinsertados.
- Inserte las aspas en las ranuras laterales del motor y alinéelas con los 3 agujeros.
- Asegure las aspas con los 3 tornillos para aspas y asegúrese de que los 3 tornillos están apretados por igual. No apriete los tornillos demasiado ya que esto puede dañar las aspas. Repita este proceso en todas las aspas. Fig 5.
- Reemplace la placa de luces y apriete los tornillos.

Nota: En el modelo sin luces, reemplace la tapa girándola en sentido horario.

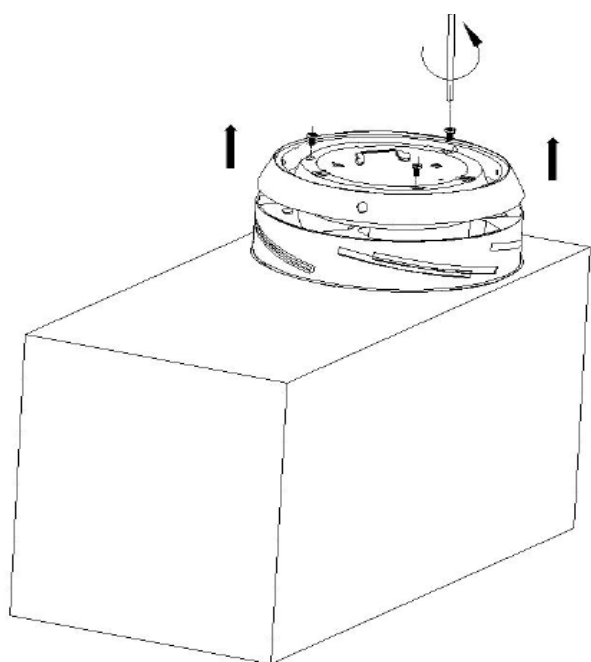


Fig. 4

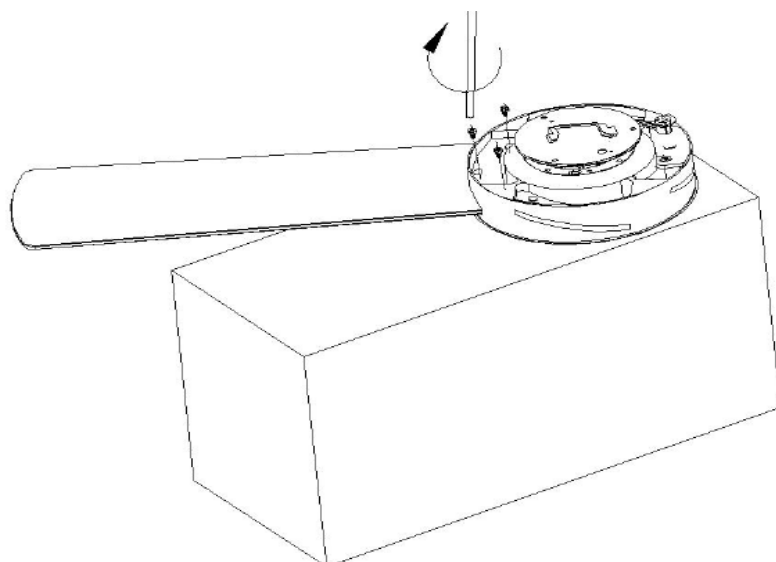


Fig. 5

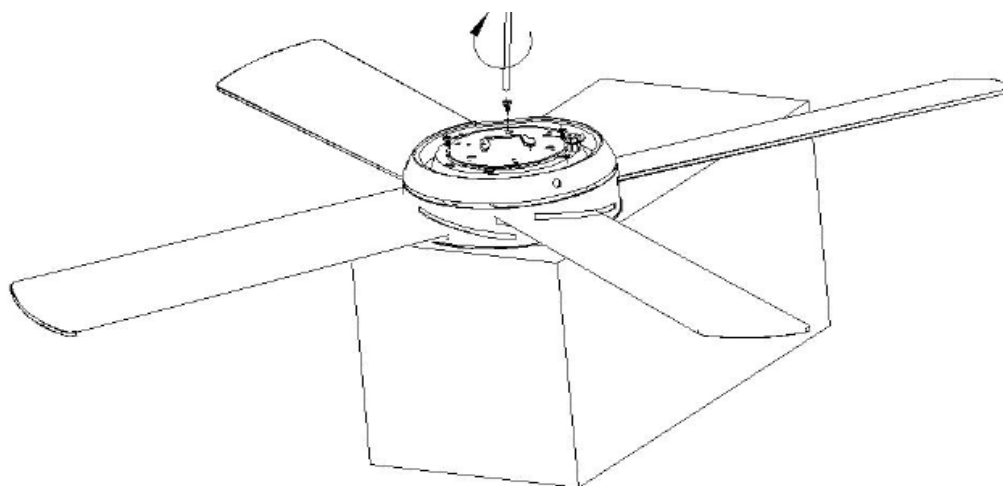


Fig. 6

COLGAR EL VENTILADOR

Instalar la barra descendente

- La barra descendente ha sido preinstalada.
- Levante el modulo de ventilador sobre el soporte de montaje. Fig.7
- Asegúrese de que la muesca sobre la justa esférica está colocada sobre el tope del soporte de montaje para evitar que el ventilador gire durante el funcionamiento.

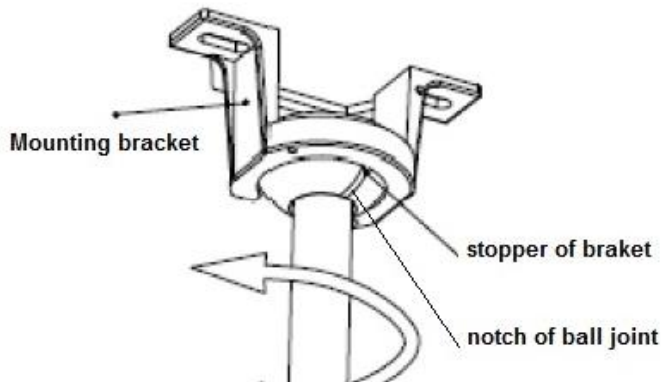


Fig. 7

DIAGRAMA DE CABLEADO ELÉCTRICO

ADVERTENCIA: PARA SU SEGURIDAD TODAS LAS CONEXIONES ELECTRICAS DEBERÁN SER LLEVADAS A CABO POR UN ELECTRICISTA AUTORIZADO.

NOTA: DEBERÁ INCLUIRSE UN INTERRUPTOR OMNIPOLAR EN EL CABLEADO FIJO.

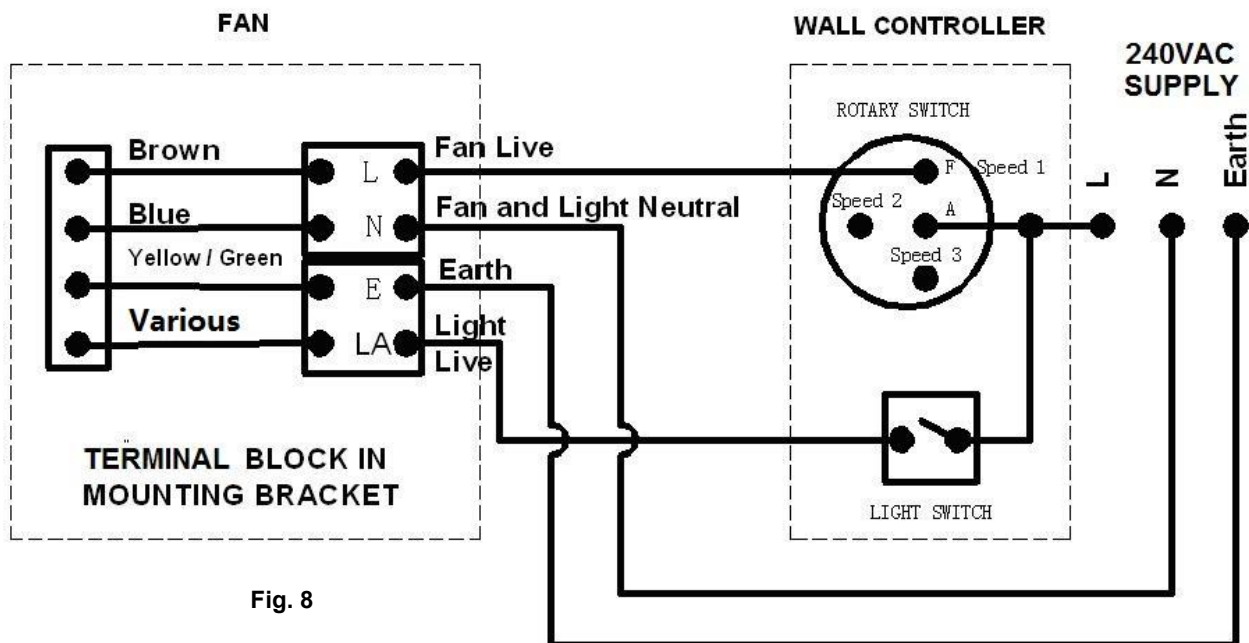


Fig. 8

NOTA: El diagrama de cableado incluye el cableado para juego de luces. Cuando el ventilador no incluya luces, el diagrama de cableado de luces y el interruptor serán omitidos.

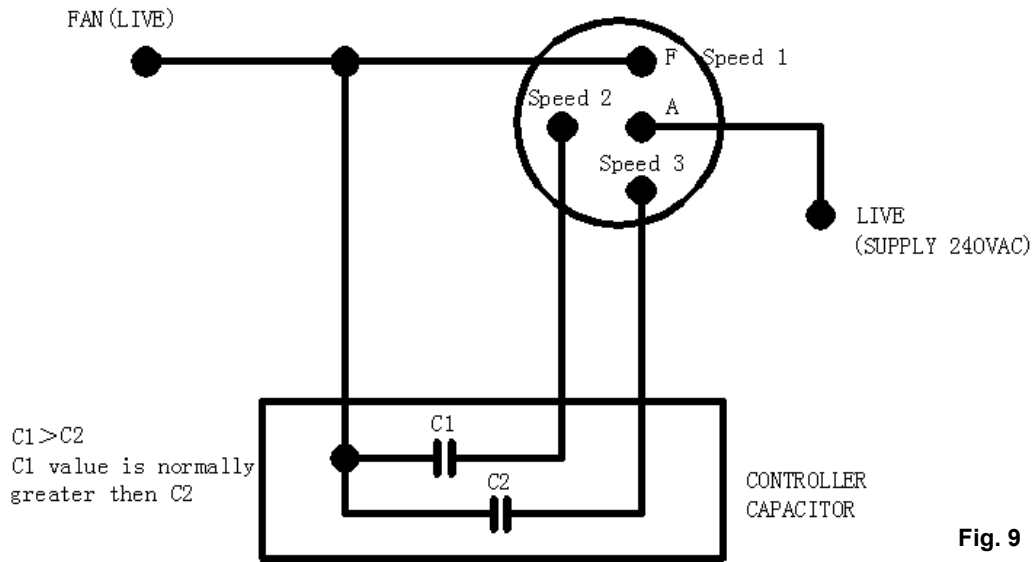


Fig. 9

Diagrama de cableado del interruptor giratorio y condensador.

FINISHING THE INSTALLATION

- Después de finalizar la conexión eléctrica en le bloque de terminales del soporte de montaje, conecte el cableado del ventilador de techo a través del enchufe de conexión rápida.
- Cubra el soporte de montaje con el dosel. Asegúrese de que todo el cableado eléctrico está dentro del dosel y de que no ha sido dañado durante esta operación. Asegure el dosel al soporte de suspensión utilizando los tornillos suministrados. Fig 10.

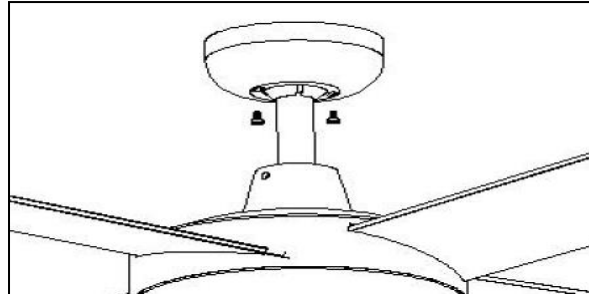


Fig. 10

- Inserte la bombilla halógena lineal en el conector. Fig 11.
- Con cuidado coloque la cubierta de cristal sobre la bombilla y gírela en sentido horario para asegurarla. Fig 12.

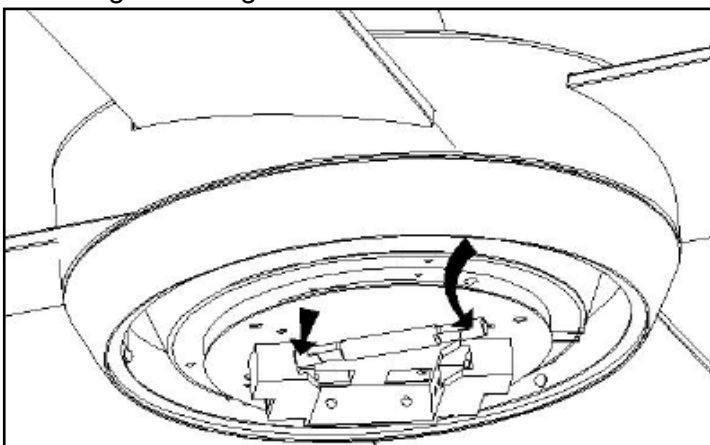


Fig. 11

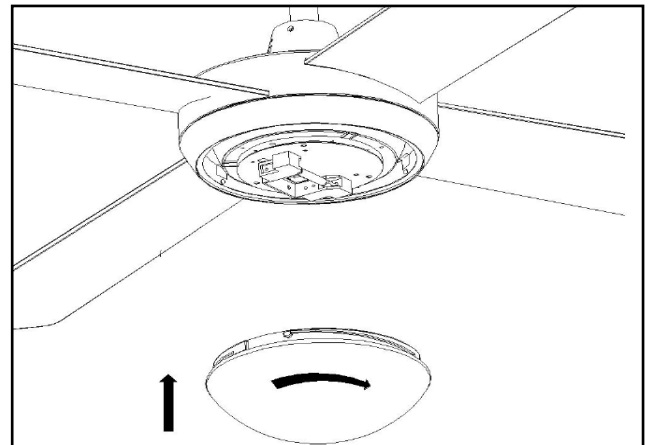
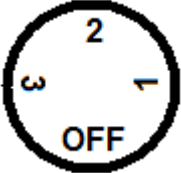

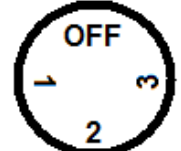




Fig. 12

UTILIZAR SU VENTILADOR DE TECHO

MANDO DE PARED DEL VENTILADOR

Su ventilador de techo está controlador por un interruptor giratorio (ventilador) y un interruptor basculante (luz) a través del mando de pared. Ver las figuras a continuación:

POSICIÓN DEL INTERRUPTOR (DIRECCIÓN DE LA FLECHA)	DESCRIPCIÓN
	OFF – VENTILADOR APAGADO
	1 – VENTILADOR ENCENDIDO, VELOCIDAD = MÁXIMA
	2 – VENTILADOR ENCENDIDO, VELOCIDAD = MEDIA
	3 – VENTILADOR ENCENDIDO, VELOCIDAD = MÍNIMA
	INTERRUPTOR DE LUZ – Presionar para ENCENDER/APAGAR la luz

MANDO DE PARED

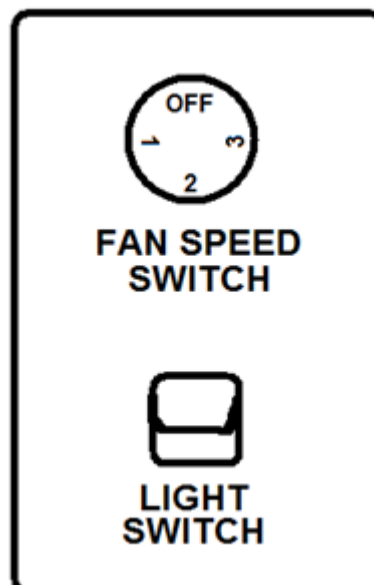


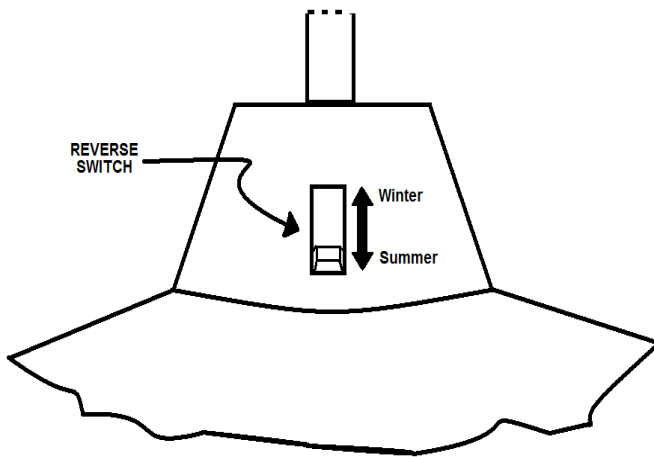
Fig. 13

Funcionamiento reversible

Su ventilador puede girar en dirección de reloj o en la contraria.

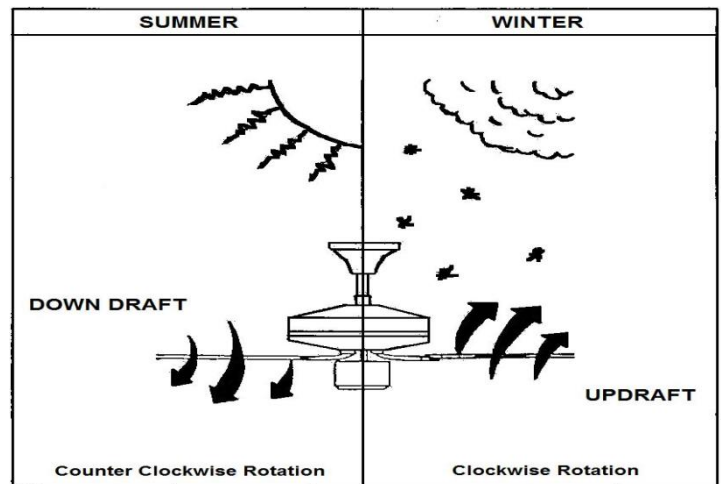
Modo **VERANO**: Si el interruptor para dirección del giro está hacia “abajo” (SUMMER) el ventilador girará en dirección de reloj. El flujo de aire estará dirigido hacia abajo para enfriar con una brisa directa.

Modo **INVIERNO**: Si el interruptor para dirección del giro está hacia “arriba” (WINTER) el ventilador girará contra dirección de reloj. El flujo de aire estará dirigido hacia el techo para distribuir el aire calido cerca del techo.



Reverse Switch

Fig. 14



DESPUÉS DE LA INSTALACIÓN

OSCILACIÓN

Las paletas del ventilador han sido ajustadas en fábrica para minimizar toda oscilación.

NOTA: LOS VENTILADORES DE TECHO TIENDEN A MOVERSE DURANTE EL FUNCIONAMIENTO DEBIDO A QUE ESTÁN MONTADOS A UNA ARANDELA DE CAUCHO. SI EL VENTILADOR FUE MONTADO DIRECTAMENTE EN EL CIELO RASO, SE PRODUCIRÁ UN EXCESO DE VIBRACIONES. UN MOVIMIENTO DE UNOS POCOS CENTÍMETROS ES ACEPTABLE Y NO INDICA NINGÚN PROBLEMA.

PARA REDUCIR LA OSCILACIÓN DEL VENTILADOR: ASEGÚRESE DE QUE TODOS LOS TORNILLOS UTILIZADOS PARA LA FIJACIÓN DEL SOPORTE DE MONTAJE Y LA VARILLA VERTICAL ESTÉN AJUSTADOS.

RUIDO

Cuando esté silencioso (especialmente por la noche) es posible que escuche ocasionalmente algo de ruido. Las pequeñas fluctuaciones de energía de la red y las señales de frecuencia que se superponen en los dispositivos de control podrían ocasionar un cambio en el ruido del motor del ventilador. Esto es normal. La mayoría de los ruidos asociados con un nuevo ventilador, desaparecen después de que el ventilador ha funcionado durante un período de 24 horas. La garantía del fabricante cubre todas las fallas reales que podrían presentarse y NO las quejas menores tales como escuchar el ruido del motor - Todos los motores eléctricos generan un cierto nivel de ruido.

LIMPIEZA Y CUIDADO

- La limpieza periódica de su ventilador de techo es la única medida de mantenimiento necesaria. Use un cepillo blando o un trapo sin pelusa para no rayar el acabado. Al hacerlo, desconecte la alimentación eléctrica.
- No limpie su ventilador de techo con agua. Esto podría dañar el motor o las paletas y generar un riesgo de descarga eléctrica.
- El motor tiene cojinetes de bolas de lubricación permanente. No es necesario aceitar el ventilador.

NOTA: Antes de limpiar el ventilador, corte siempre el suministro de energía y desconecte el conector hembra.

INFORMACIÓN TÉCNICA

Modelo de Ventilador de Techo	Tensión Nominal	Potencia Nominal (motor)	Potencia Nominal (bombilla)
Futura 48" sin luz	220-240 VAC	60W	n/a
Futura 52" sin luz	220-240 VAC	70W	n/a
Futura 48" con luz	220-240 VAC	60W	R7S, 80W
Futura 52" con luz	220-240 VAC	70W	R7S,80W

WARRANTY INFORMATION

IN AUSTRALIA / NEW ZEALAND CUSTOMER – Please refer to the separated WARRANTY STATEMENT.

EN EUROPA – Si usted es un Cliente europeo, por favor póngase en contacto con el comercio donde adquirió el ventilador para el servicio de garantía.



CONGRATULAZIONI PER L'ACQUISTO

Congratulazioni per l'acquisto di questo prodotto di qualità Lucci. Per assicurare la corretta funzionalità e la sicurezza, si prega di leggere con attenzione e salvare tutte le istruzioni prima di utilizzare il prodotto.

PRECAUZIONI DI SICUREZZA

Le informazioni contenute nelle pagine seguenti sono state preparate per assicurare un funzionamento senza problemi del ventilatore a soffitto.

1. Questa unità **NON** è intesa per l'uso da parte di persone (e bambini) con ridotte capacità fisiche, sensoriali o mentali e inesperte, a meno che non siano sorvegliate o abbiano ricevuto le istruzioni sull'uso dell'unità da un responsabile della sicurezza.
2. Il dispositivo di scollegamento di tutti i poli deve essere integrato nel cablaggio fisso in ottemperanza con le normative vigenti per il cablaggio.
3. Significato del bidone sbarrato: non smaltire gli elettrodomestici tra i rifiuti municipali generici, ma utilizzare le campane della raccolta differenziata. Rivolgersi all'ente locale preposto per informazioni sul sistema di raccolta differenziata. Elettrodomestici smaltiti presso discariche pubbliche possono perdere sostanze pericolose che, se assorbite dal terreno e dalle falde acquifere possono finire nella catena alimentare, con conseguenze dannose per la salute.
4. La struttura per il montaggio del ventilatore deve essere in grado di sopportare un peso di 40 kg.
5. Montare il ventilatore in modo che le pale siano ad almeno 2,3 metri da terra in Europa.
6. Montare il ventilatore in modo che le pale siano ad almeno 2,1 metri da terra in Australia.
7. Il ventilatore è inteso solo per uso interno. Il suo montaggio in una posizione esposta all'acqua o all'umidità costituisce un pericolo.
8. Affidare l'installazione del ventilatore a un elettricista competente.

PRIMA DELL'INSTALLAZIONE

Disimballare il ventilatore e identificare con attenzione le parti. Si prega di fare riferimento alla Fig. 1.

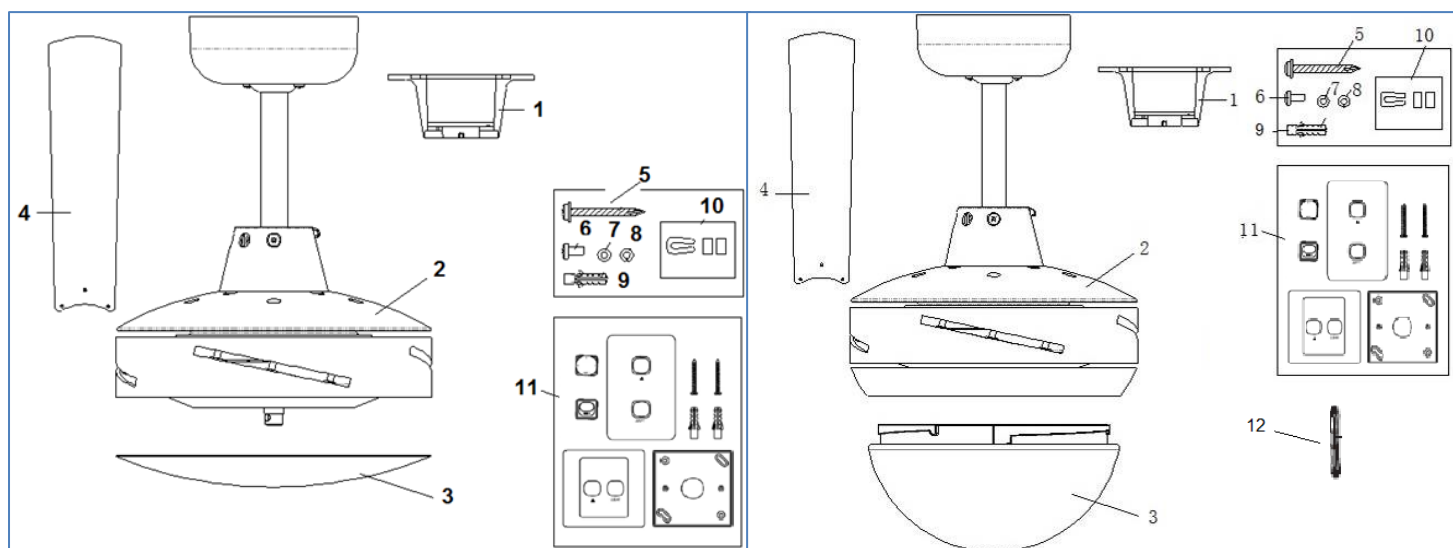


Fig. 1

Futura senza illuminazione

- 1 Staffa di supporto x 1
- 2 Motore del ventilatore pre-assemblato, asta discendente, coperchio della calotta x 1
- 3 Coperchio inferiore x 1
- 4 Pala x 4
- 5 Vite per staffa di supporto x 2
- 6 Vite motore extra per pala x 1
- 7 Rondella piatta x 2
- 8 Rondella elastica x 2
- 9 Tassello per vite x 2
- 10 Kit di bilanciamento x 1 set
- 11 Controller a parete x 1 set

Futura con lampadina R7S

- 1 Staffa di supporto x 1
- 2 Motore del ventilatore pre-assemblato, asta discendente, coperchio della calotta x 1
- 3 Paralume in vetro (solo per ventilatore con illuminazione) x 1
- 4 Pala x 4
- 5 Vite per staffa di supporto x 2
- 6 Vite motore extra per pala x 1
- 7 Rondella piatta x 2
- 8 Rondella elastica x 2
- 9 Tassello per vite x 2
- 10 Kit di bilanciamento x 1 set
- 11 Controller a parete x 1 set
- 12 Lampadina alogena R7s x 1

INSTALLAZIONE DELLA STAFFA DI MONTAGGIO

- Il ventilatore deve essere installato in una posizione tale da avere uno spazio libero di 300 mm tra la punta della pala e l'oggetto o parete più vicina.
- Fissare la staffa di sostegno al travetto o altra struttura del soffitto che sia in grado di sostenere un carico di almeno 40KG, con le due viti lunghe in dotazione. Assicurarsi di avvitarle in almeno 30 mm nel supporto.

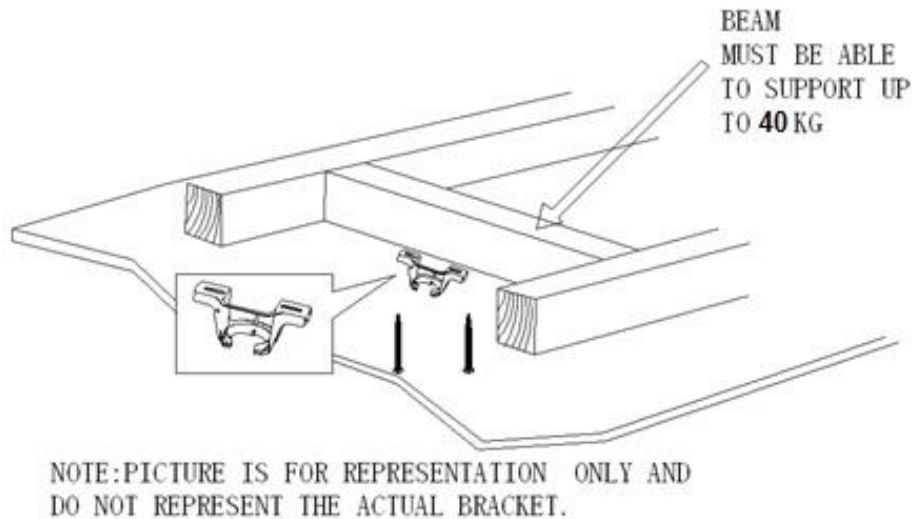


Fig. 2

NOTA: Le viti in dotazione per fissare la staffa sono destinate ad essere usate soltanto con strutture in legno. In caso di strutture non in legno, è **NECESSARIO** utilizzare viti appropriate.

Installazione su soffitto inclinato

Questo ventilatore può essere installato con un'inclinazione massima di 20° rispetto al soffitto.

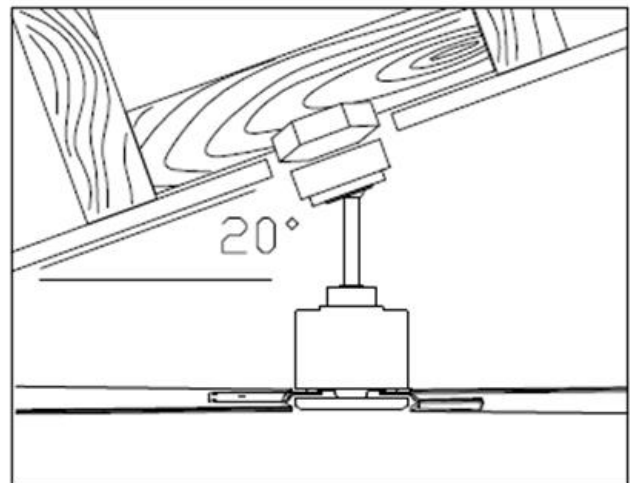


Fig. 3

INSTALLAZIONE DELLE PALE

NOTA: Il foro nel polistirolo della confezione è stato progettato per aiutare a tenere in posizione il ventilatore pre-assemblato. Inserire l'estremità del coperchio della calotta nel foro del polistirolo della confezione per posizionare il motore rivolto verso l'alto durante il montaggio. Fig 4.

- Rimuovere le viti dal paralume e togliere il paralume. Fig 4.

Nota: Per i modelli senza luce, ruotare la piastra di copertura per accedere ai fori per le viti di montaggio della pala.

- Prima di installare le pale, rimuovere le viti pre-installate delle pale.
- Inserire le pale nelle fessure laterali del motore e allinearle con i 3 fori.
- Fissare le pale con 3 viti per pala e assicurarsi che le 3 viti della pala siano strette in modo uniforme. Non stringere troppo le viti per non danneggiare le pale. Ripetere questa procedura per ogni pala. Fig 5.
- Rimettere il paralume e stringere le viti.

Nota: Per il modello senza luce, rimettere il coperchio ruotandolo in senso orario.

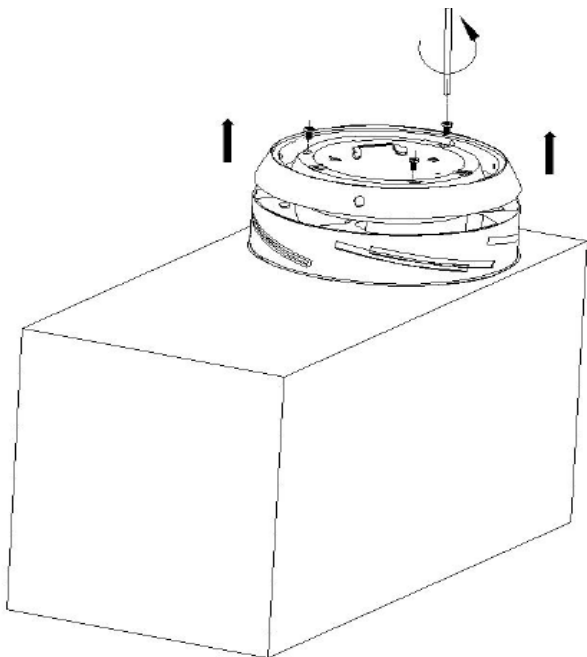


Fig. 4

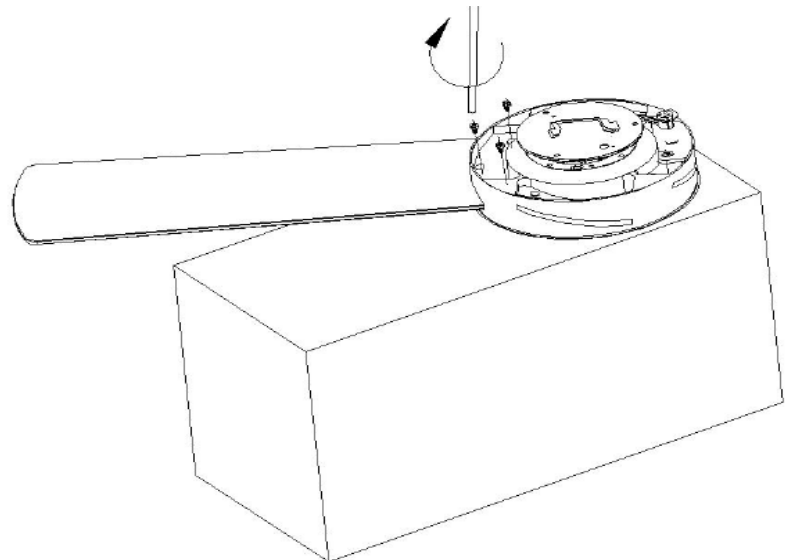


Fig. 5

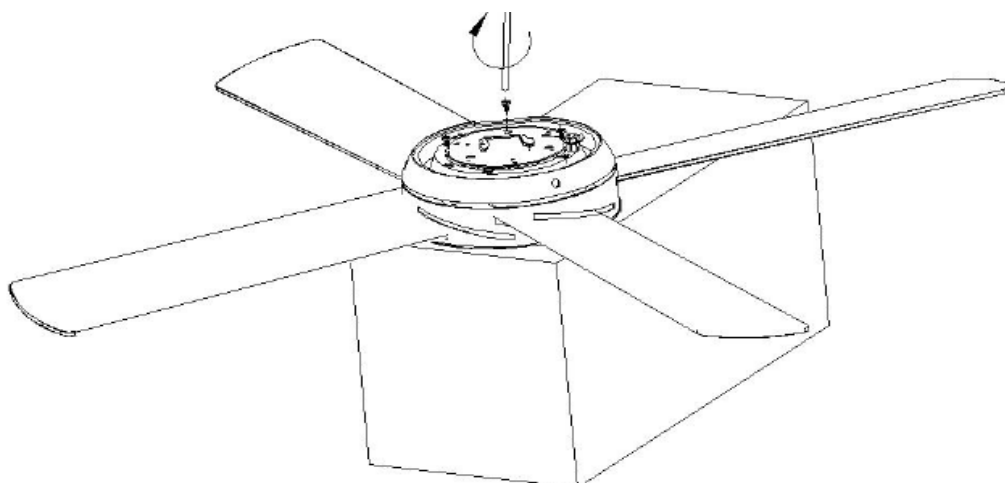


Fig. 6

APPENDERE IL VENTILATORE

Installazione dell'asta discendente

- L'asta discendente è stata pre-assemblata.
- Sollevare il corpo del ventilatore alla staffa di montaggio. Fig.7
- Assicurarsi che la tacca del giunto sia posizionata sullo stopper della staffa di montaggio per impedire al corpo del ventilatore di ruotare durante il funzionamento.

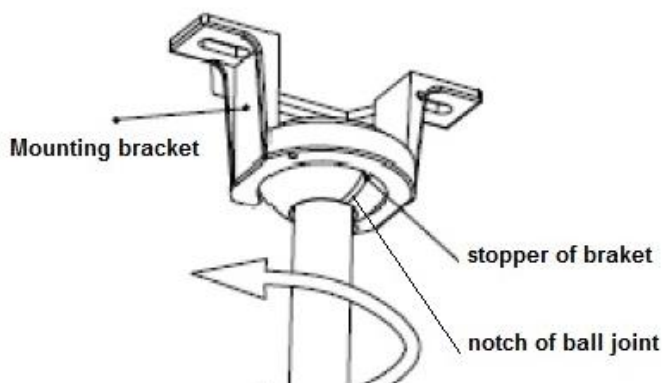


Fig. 7

SCHEMA DI CABLAGGIO ELETTRICO

ATTENZIONE: PER RAGIONI DI SICUREZZA, TUTTI I COLLEGAMENTI ELETTRICI DEVONO ESSERE EFFETTUATI DA UN ELETTRICISTA AUTORIZZATO.

NOTA: UN INTERRUOTORE DI DISCONNESSIONE ONNIPOLARE AGGIUNTIVO DEVE ESSERE INCORPORATO NEL CABLAGGIO FISSO.

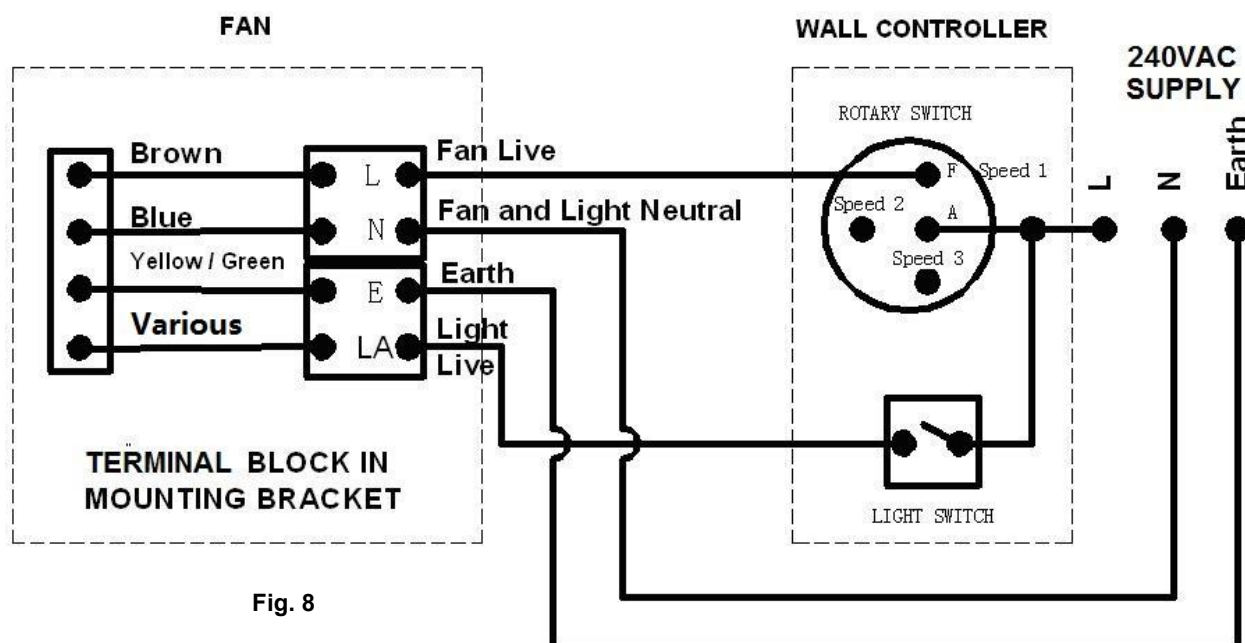


Fig. 8

NOTA: Lo schema di cablaggio include il cablaggio del kit luce. Lo schema di cablaggio dell'illuminazione e il relativo interruttore sono omessi quando il ventilatore a soffitto non utilizza illuminazione.

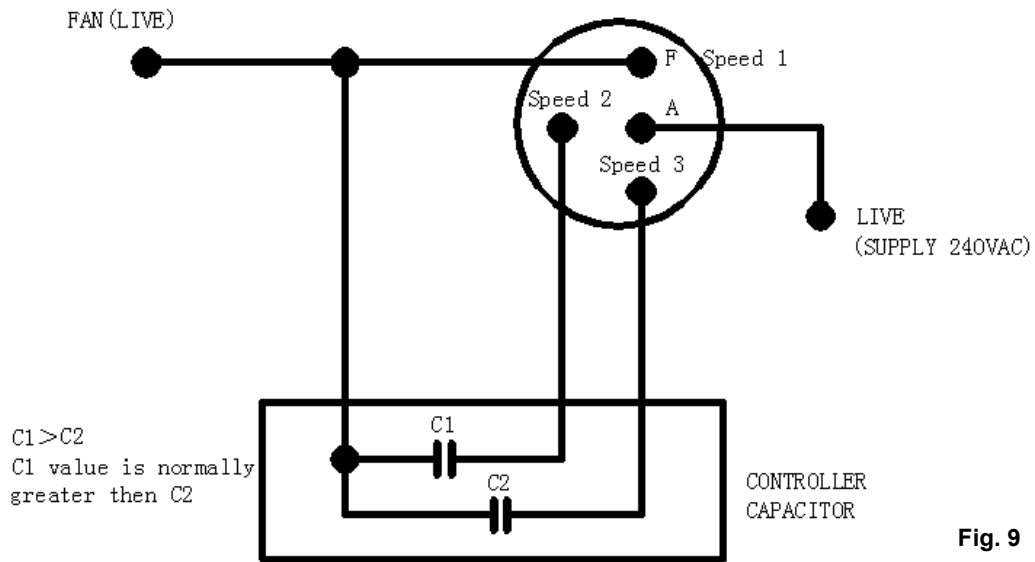


Fig. 9

Schema di cablaggio di selettore rotativo e condensatore.

COMPLETAMENTO DELL'INSTALLAZIONE

- Dopo aver completato il collegamento elettrico al blocco terminale della staffa di montaggio, collegare il cavo del ventilatore a soffitto tramite il connettore rapido.
- Coprire la staffa di montaggio con la calotta. Assicurarsi che tutti i cavi elettrici siano nascosti all'interno della calotta e che non siano stati danneggiati durante questa operazione. Fissare la calotta alla staffa di supporto utilizzando le viti in dotazione. Fig 10.

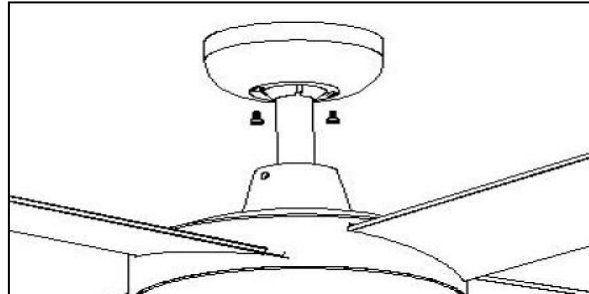


Fig. 10

- Inserire la lampada alogena lineare nell'alloggiamento. Fig 11.
- Posizionare con attenzione il paralume in vetro e ruotare in senso orario per bloccarlo. Fig 12.

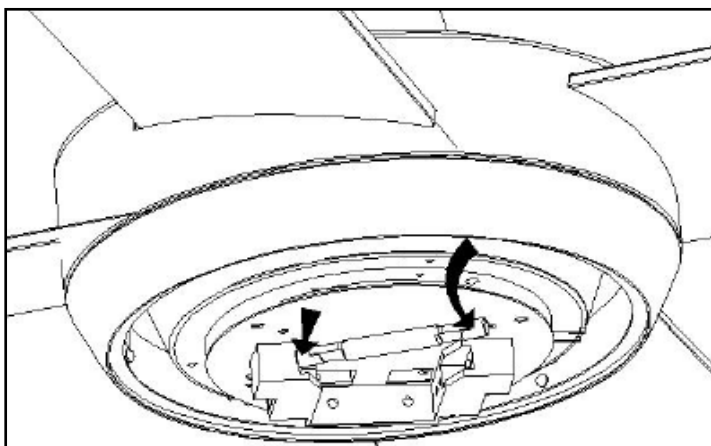


Fig. 11

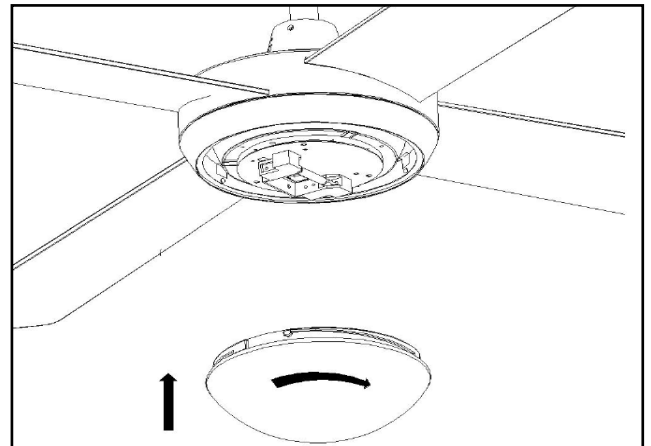
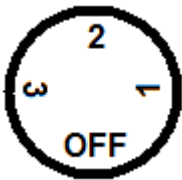
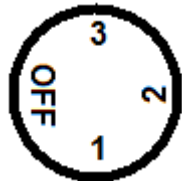

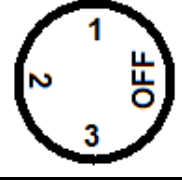



Fig. 12

UTILIZZO DEL VENTILATORE A SOFFITTO

CONTROLLER A PARETE DEL VENTILATORE

Il ventilatore a soffitto è comandato tramite l'interruttore rotativo (ventilatore) e l'interruttore basculante (luce) del controller a parete. Fare riferimento alle figure seguenti:

POSIZIONE INTERRUOTORE (INDICAZIONE FRECCIA)	DESCRIZIONE
	OFF – IL VENTILATORE È SPENTO
	1 – IL VENTILATORE È ACCESO A VELOCITÀ ALTA
	2 – IL VENTILATORE È ACCESO A VELOCITÀ MEDIA
	3 – IL VENTILATORE È ACCESO A VELOCITÀ BASSA
	INTERRUPTORE LUCE - Per accendere/spegnere la luce

CONTROLLER A PARETE

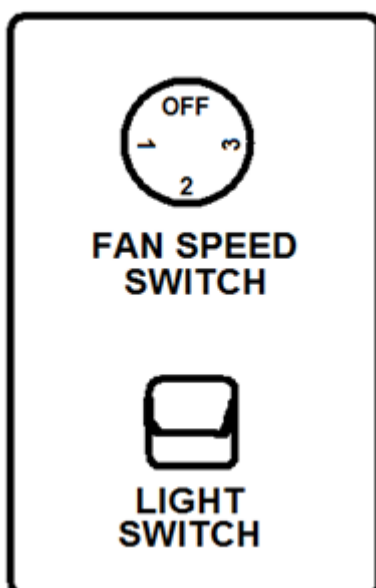


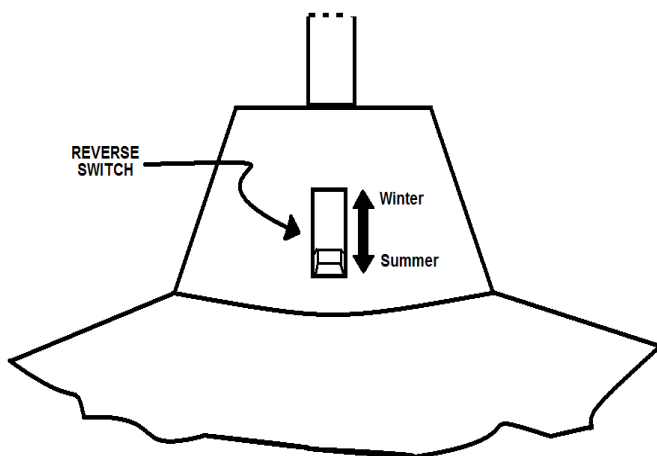
Fig. 13

FUNZIONE DI RITORNO

Il ventilatore può essere azionato in senso orario e antiorario.

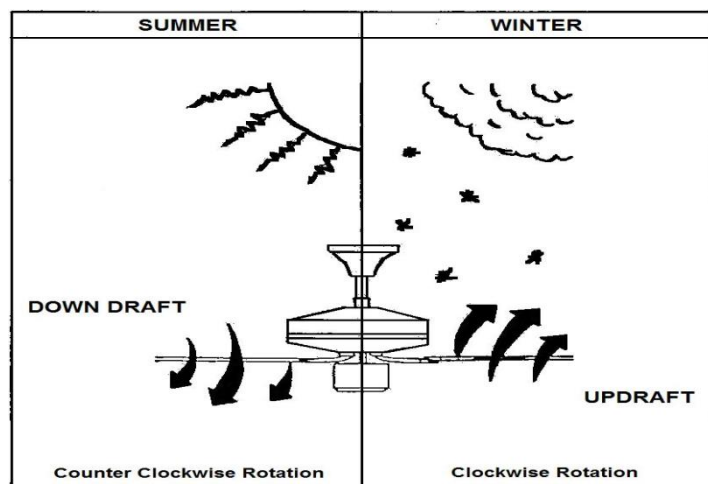
MODO ESTIVO: se l'interruttore della funzione di ritorno si trova su "down" (ESTATE), significa che ventilatore gira in senso antiorario. In questo caso l'aria viene deviata in basso rinfrescando il locale in estate.

MODO INVERNALE: se l'interruttore della funzione di ritorno si trova su "up" (ESTATE), significa che ventilatore gira in senso orario. In questo caso l'aria viene deviata in alto allo scopo di risparmiare energia in inverno.



Reverse Switch

Fig. 14



DOPO L'INSTALLAZIONE

TRABALLAMENTO

Le pale del ventilatore sono state calibrate in fabbrica per ridurre al minimo il traballamento.

NOTA: I VENTILATORI A SOFFITTO TENDONO A MUOVERSI DURANTE IL FUNZIONAMENTO POICHÉ SONO MONTATI SU UN OCCHIELLO DI GOMMA. SE SI MONTASSE IL VENTILATORE IN MODO RIGIDO AL SOFFITTO, PROVOCHEREBBE UNA VIBRAZIONE ECCESSIVA. UN MOVIMENTO DI POCHI CENTIMETRI È NORMALE E NON È SINTOMO DI UN PROBLEMA.

PER RIDURRE IL TRABALLAMENTO: VERIFICARE CHE TUTTE LE VITI SIANO SERRATE SALDAMENTE SULLA STAFFA DI MONTAGGIO E SULL'ASTA DI SOSPENSIONE.

RUMORE

Il ventilatore può occasionalmente produrre rumori, avvertibili soprattutto nel silenzio della notte. Le lievi fluttuazioni elettriche ed i segnali di frequenza sovrainposti nella corrente elettrica possono provocare variazioni nel rumore prodotto dal motore del ventilatore. Questa condizione è normale. Concedere al ventilatore un periodo di rodaggio di 24, la maggioranza dei rumori scompare in quest'arco di tempo. La garanzia del produttore copre solamente i guasti effettivi che possono presentarsi, NON le lamentele sul rumore prodotto dal motore. Tutti i motori elettrici producono rumori udibili di una certa entità.

CURA E PULIZIA

- Il ventilatore a soffitto richiede solo una pulizia periodica. Utilizzare una spazzola a setole morbide o un panno non lanoso per non graffiarne la superficie verniciata. Disattivare l'alimentazione prima di pulirlo.
- Non utilizzare l'acqua per pulire il ventilatore, poiché potrebbe danneggiare il motore o le pale e costituire il pericolo di scosse elettriche.
- Il motore è dotato di cuscinetti a sfere lubrificati in modo permanente e non necessitano di essere ingrassati.

NOTA: spegnere sempre l'alimentazione prima di pulire il ventilatore.

INFORMAZIONI TECNICHE

Modello di ventilatore a soffitto	Tensione nominale	Potenza nominale (motore)	Potenza nominale (lampada)
Futura 48" senza luce	220-240 VAC	60W	n/a
Futura 52" senza luce	220-240 VAC	70W	n/a
Futura 48" con luce	220-240 VAC	60W	R7S, 80W
Futura 52" con luce	220-240 VAC	70W	R7S,80W

WARRANTY INFORMATION

IN AUSTRALIA / NEW ZEALAND CUSTOMER – Please refer to the separated WARRANTY STATEMENT.

IN EUROPA - I clienti europei sono pregati di contattare il punto vendita dove è stato acquistato il ventilatore per il servizio di garanzia.

GEFELICITEERD MET UW AANKOOP

Gefeliciteerd met de aankoop van dit kwaliteitsproduct van Lucci. Lees en bewaar alle instructies aandachtig voordat u het product gebruikt, om een juiste werking en veiligheid te garanderen.

VEILIGHEIDSVOORSCHRIFTEN

De informatie in de volgende pagina's is voorbereid om u te verzekeren van een probleemloze bediening van uw plafondventilator.

1. Dit apparaat is **NIET** bestemd voor gebruik door personen (inclusief kinderen) met beperkt fysiek, zintuiglijk of mentaal vermogen, of gebrek aan ervaring en kennis, tenzij ze instructies hebben gekregen over het gebruik van het apparaat of onder toezicht staan van een persoon die verantwoordelijk is voor hun veiligheid.
2. De ontkoppeling van alle polen moet in de vaste bedrading zijn ingebouwd, volgens de bedradingsvoorschriften.
3. **Afgedankte elektrische apparatuur:** Afgedankte elektrische apparatuur moet apart ingezameld en verwerkt worden. Winkeliers, gemeenten en reparatiebedrijven zijn samen verantwoordelijk voor de inzameling van al dit zogeheten wit- en bruingoed. Storten op de vuilnisbelt of verbranden is schadelijk voor het milieu; gevaarlijke stoffen kunnen via het grondwater in de voedselketen terechtkomen, wat schadelijk voor de gezondheid kan zijn.
4. De constructie waaraan de ventilator wordt bevestigd moet een gewicht van 40 kg kunnen dragen.
5. De ventilator moet zo worden gemonteerd dat de bladen zich minstens 2,3 meter boven de vloer bevinden, voor Europa.
6. De ventilator moet zo worden gemonteerd dat de bladen zich minstens 2,1 meter boven de vloer bevinden, voor Australië.
7. De ventilator is uitsluitend bestemd voor gebruik binnenshuis. Montage van de ventilator in een situatie waar deze aan water of vocht bloot staat is gevaarlijk.
8. De installatie mag alleen door een bevoegde elektricien worden uitgevoerd.

VOOR DE INSTALLATIE

Pak de ventilator uit en identificeer de onderdelen nauwkeurig. Raadpleeg aub fig. 1.

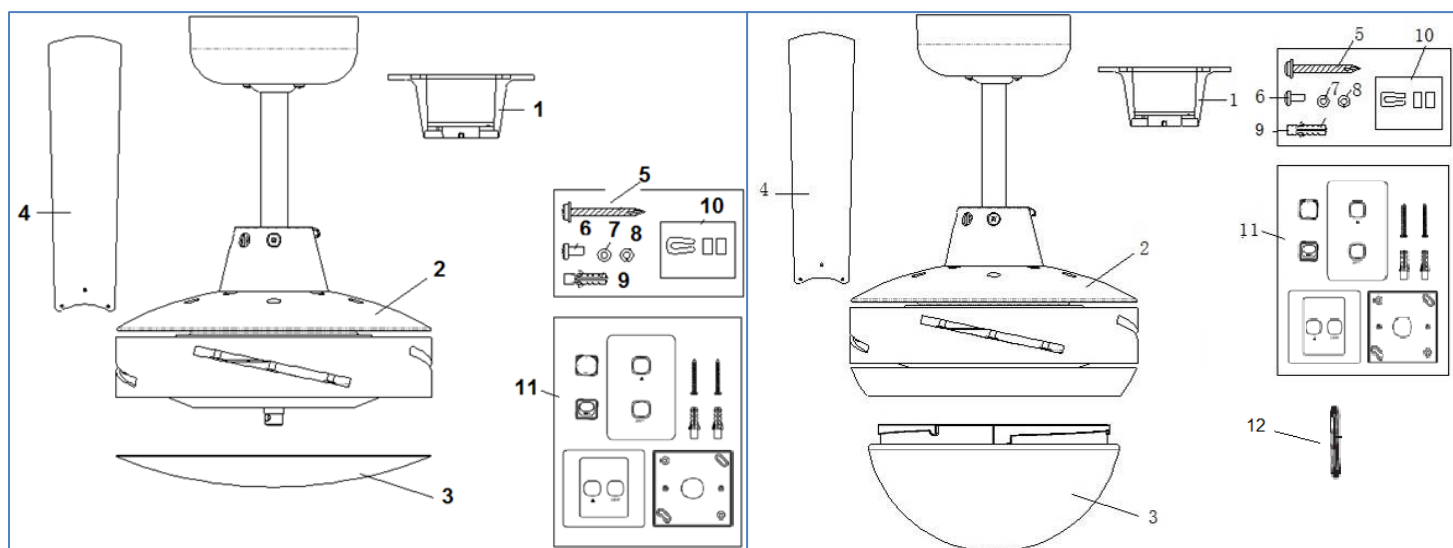


Fig. 1

Futura zonder licht

- 1 Hangbeugel x 1
- 2 Vooraf geassembleerde ventilatormotor, neerhangende staaf en overkappingsscherm x 1
- 3 Onderscherm x 1
- 4 Ventilatorbladen x 4
- 5 Schroef voor hangbeugel x 2
- 6 Extra motorschroeven voor ventilatorblad x 1
- 7 Platte sluitring x 2
- 8 Veerring x 2
- 9 Muurpluggen x 2
- 10 Balanseringspakket x 1 set
- 11 Muurbediening x 1 set

Futura met R7S lamp

- 1 Hangbeugel x 1
- 2 Vooraf geassembleerde ventilatormotor, neerhangende staaf en overkappingsscherm x 1
- 3 Glazen kap (alleen bij ventilator met licht) x 1
- 4 Ventilatorbladen x 4
- 5 Schroef voor hangbeugel x 2
- 6 Extra motorschroeven voor ventilatorblad x 1
- 7 Platte sluitring x 2
- 8 Veerring x 2
- 9 Muurpluggen x 2
- 10 Balanseringspakket x 1 set
- 11 Muurbediening x 1 set
- 12 R7s halogeenlamp x 1

INSTALLATIE VAN DE MONTAGEBEUGEL

- De plafondventilator dient dusdanig geïnstalleerd te worden dat de bladen 300 mm verwijderd zijn vanaf de punt van het blad tot aan het dichtstbijzijnde object of de muur.
- Maak de hangbeugel stevig vast aan de steunbalk of het betreffende frame dat geschikt is om een lading van tenminste 40 kg te dragen met de twee lange, bijgesloten schroeven. Zorg dat tenminste 30 mm van de schroeven in de plug gedraaid is.

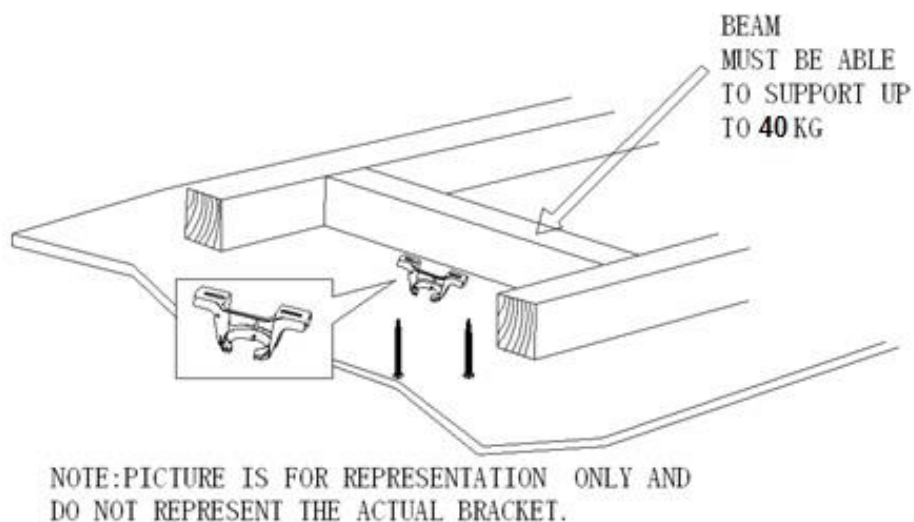


Fig. 2

NOTITIE: De bijgesloten schroeven voor de beugel zijn alleen bestemd voor gebruik in hout. Voor frames anders dan hout **MOETEN** de geschikte schroeven gebruikt worden.

Schuine plafondinstallatie

Dit ventilator ophangstelsel ondersteunt een plafondinstallatie met een maximale hoek van 20 graden.

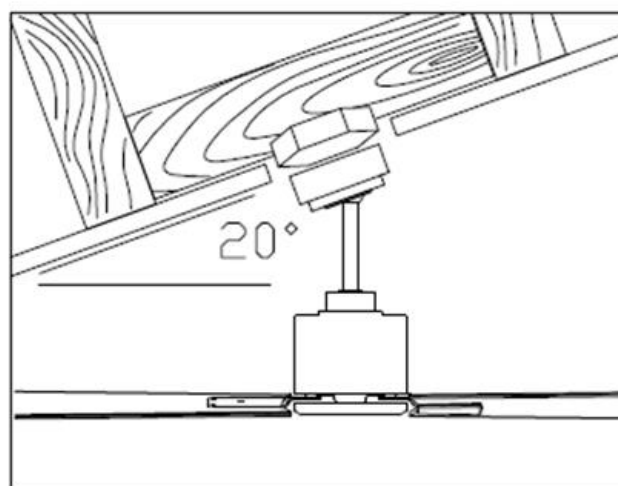


Fig. 3

INSTALLATIE VAN DE VENTILATORBLADEN

NOTITIE: Het gat in de schuimverpakking is ontwikkeld als hulp om de vooraf geassembleerde ventilator in positie te houden. Zet het overkappingsscherm in het gat van de schuimverpakking om de motor naar boven toe te houden tijdens de assemblage. Fig. 4.

- Verwijder de schroeven van de lichtplaat en verwijder de lichtplaat. Fig. 4.

Notitie: Voor modellen zonder licht, draai de beschermingsplaat om de schroefgaten van de ventilatorbladen te bereiken.

- Verwijder de schroeven van de ventilatorbladen die vooraf geplaatst zijn, alvorens de bladen te installeren.
- Schuif de bladen door de zijgleuf van de motor en laat de 3 gaten op elkaar aansluiten.
- Maak de bladen stevig vast met de 3 schroeven en zorg ervoor dat de 3 schroeven even vastzitten. Draai de schroeven niet te ver door aangezien dit de bladen kan beschadigen. Herhaal dit proces voor alle bladen. Fig. 5.
- Herplaats de lichtplaat en maak de schroeven vast.

Notitie: Voor het model zonder licht, herplaats de beschermingsplaat door deze linksom te draaien.

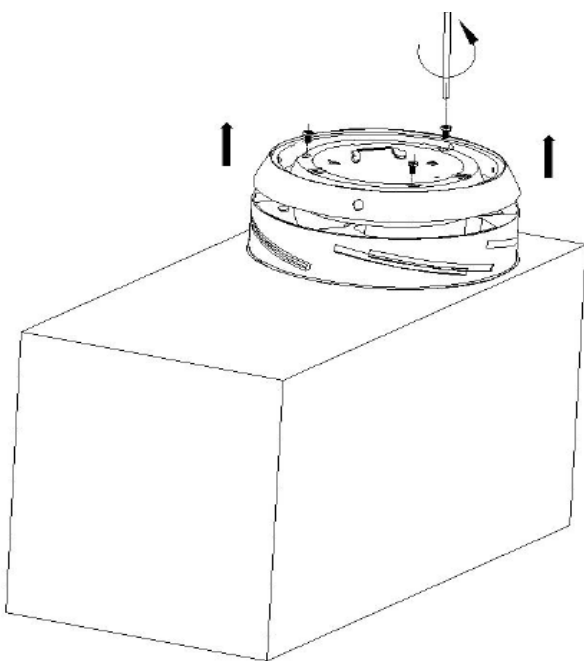


Fig. 4

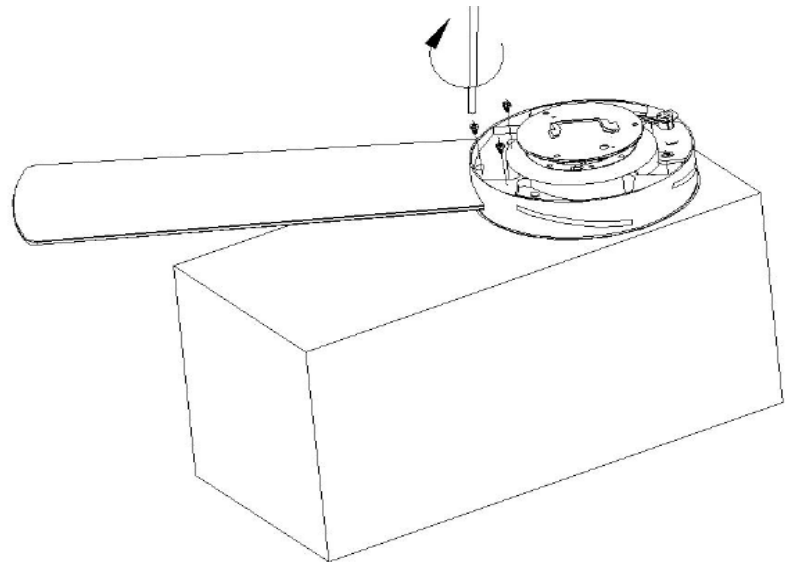


Fig. 5

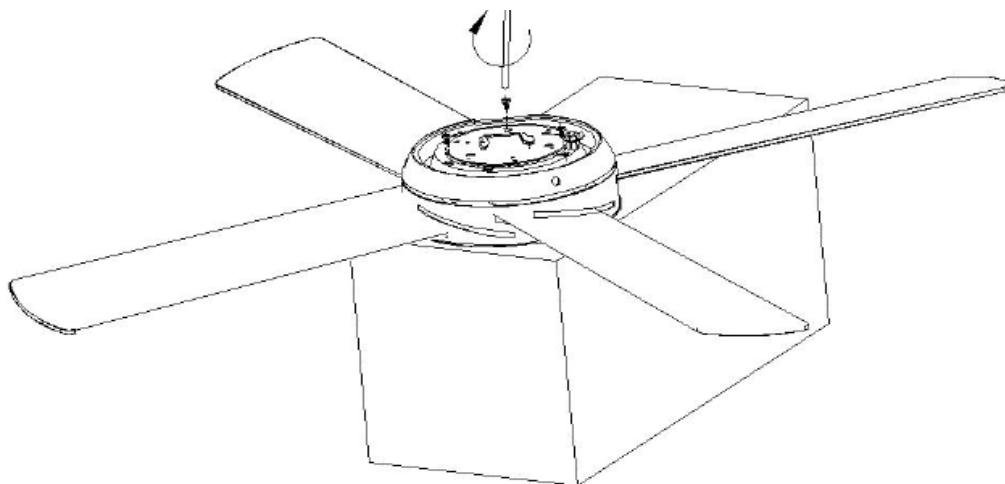


Fig. 6

DE VENTILATOR OPHANGEN

Installatie van de neerhangende staaf

- De neerhangende staaf is vooraf geassembleerd.
- Til de ventilator op de montagebeugel. Fig. 7
- Zorg ervoor dat de inkeping van het kogelgewricht op de stopper van de montagebeugel geplaatst is om te voorkomen dat de ventilator ronddraait als deze aan staat.

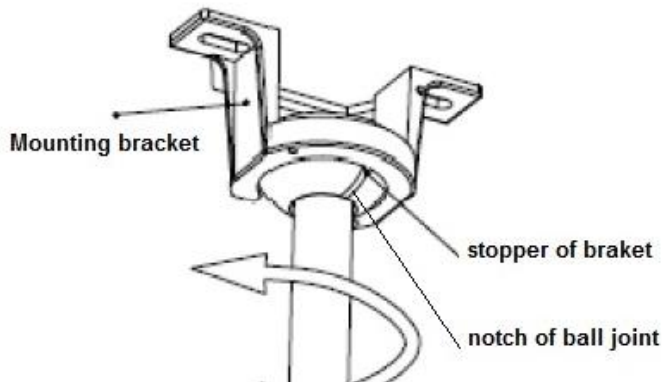


Fig. 7

DIAGRAM VAN DE ELEKTRISCHE BEDRADING

WAARSCHUWING: VOOR UW VEILIGHEID DIENEN ALLE ELEKTRISCHE AANSLUITINGEN GEMAAKT TE WORDEN DOOR EEN GEAUTORISEERDE ELECTRICIEN.

NOTITIE: EEN EXTRA MEERPOLIGE AFKOPPELSCHAKELAAR DIENT INBEGREPEN TE ZIJN IN DE VASTE BEDRADING.

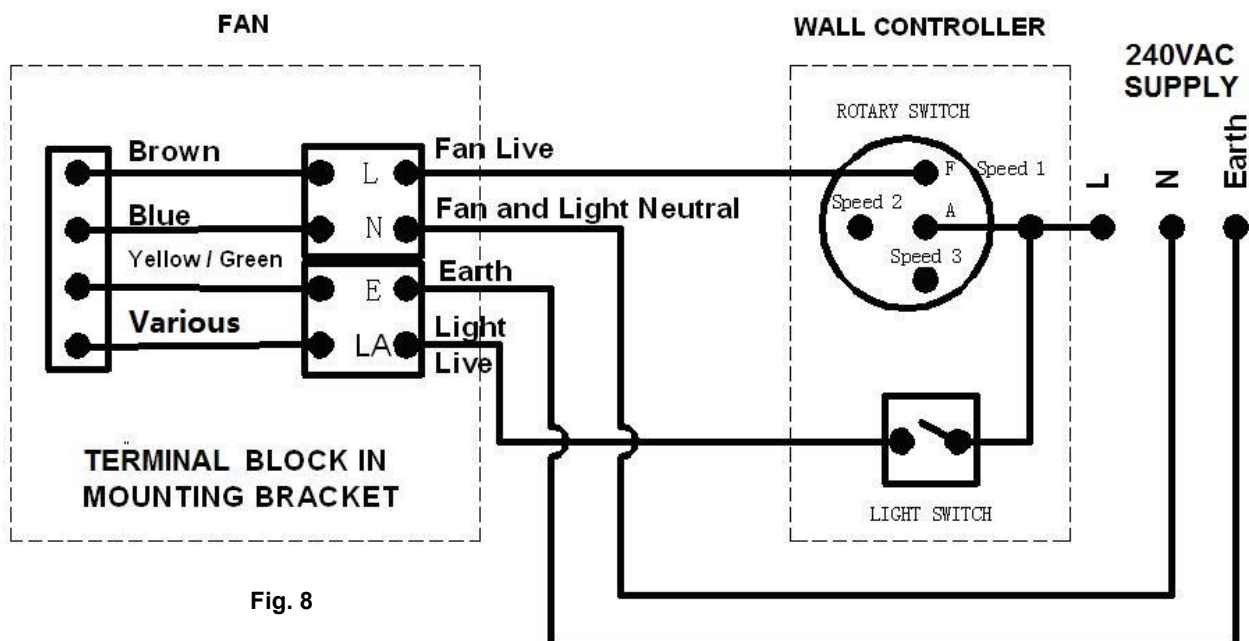


Fig. 8

NOTITIE: Het bedradingsdiagram is inclusief de bedrading van de lamp. Het diagram voor de lichtbedrading en de schakelaar kunnen worden overgeslagen als er geen licht gebruikt wordt in de plafondventilator.

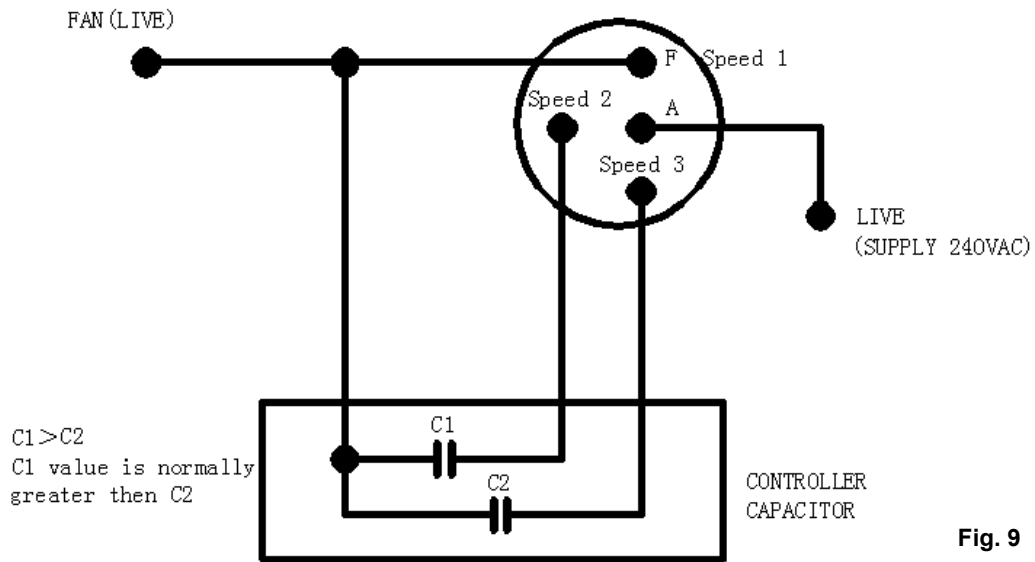


Fig. 9

Draaischakelaar en condensator bedradingsdiagram.

DE INSTALLATIE AFRONDEN

- Sluit de plafondventilator-bedrading aan via de snelaansluitingsplug na voltooiing van de elektrische aansluiting bij het montagebeugel-aansluitblok.
- Bedek de montagebeugel met de overkapping. Zorg ervoor dat alle elektrische bedrading onder de overkapping gestopt is en dat ze niet beschadigd raken tijdens deze stap. Bevestig de overkapping aan de hangbeugel met de bijgesloten schroeven. Fig. 10.

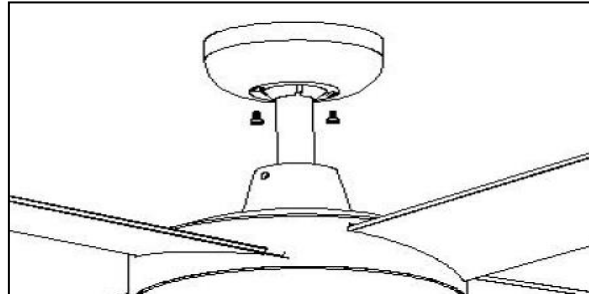


Fig. 10

- Draai de lineaire halogeenlamp in de fitting. Fig. 11.
- Plaats de glazen kap voorzichtig over de lamp en draai naar rechts om vast te zetten. Fig. 12.

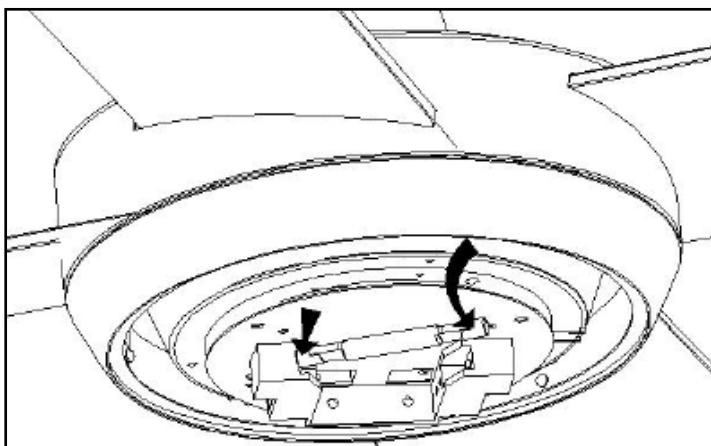


Fig. 11

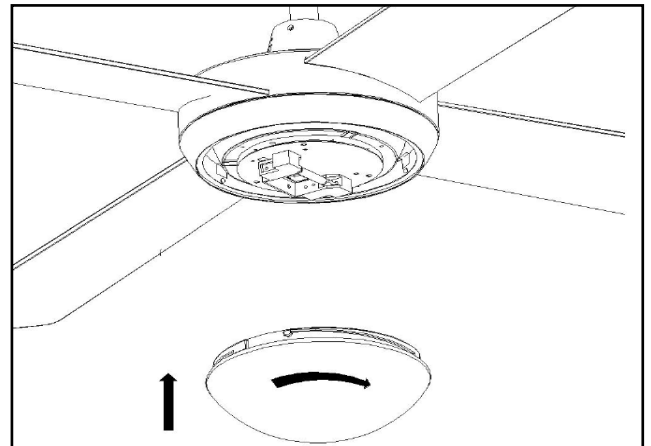
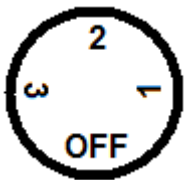
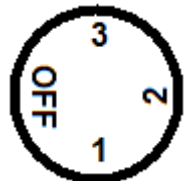





Fig. 12

UW PLAFONDVENTILATOR GEBRUIKEN

MUURBEDIENING VAN DE VENTILATOR

Uw plafondventilator wordt bediend met de draaischakelaar (ventilator) en de tuimelschakelaar (licht) via de muurbediening. Raadpleeg onderstaande afbeeldingen:

SCHAKELAARPOSITIE (WIJZEN VAN DE PIJL)	BESCHRIJVING
	UIT – VENTILATOR STAAT UIT
	1 – VENTILATOR STAAT “AAN”, SNELHEID = HOOG
	2 – VENTILATOR STAAT “AAN”, SNELHEID = MEDIUM
	3 – VENTILATOR STAAT “AAN”, SPEED = LAAG
	LICHTSCHAKELAAR – Kantel om het licht AAN/UIT te zetten

MUURBEDIENING

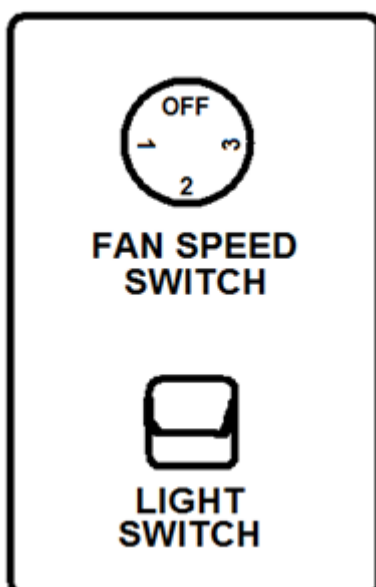


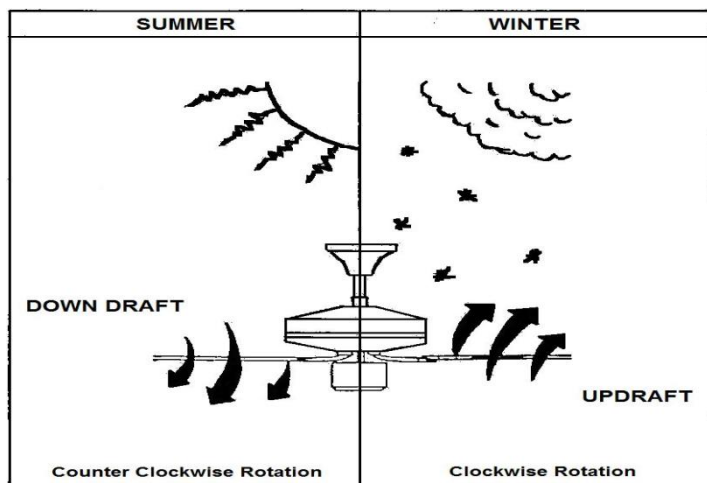
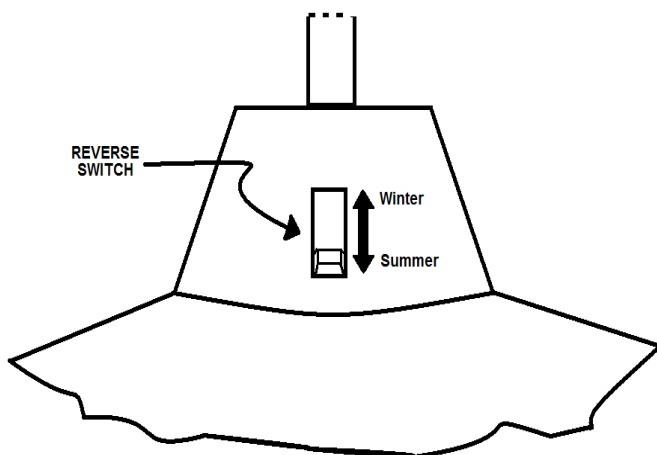
Fig. 13

OMKEERFUNCTIE

De ventilator kan zowel voorwaarts als ook achterwaarts worden toegepast.

ZOMER-toepassing: Wanneer de schakelaar voor de omkeerfunctie op “down” (ZOMER) staat, draait de ventilator tegen de klok in. De luchtbeweging wordt naar beneden gericht en zorgt in de zomer voor het gewenste koelende effect.

WINTER-toepassing: Wanneer de schakelaar voor de omkeerfunctie op “up” (WINTER) staat, draait de ventilator met de klok mee. De lucht wordt naar boven geleid om in de winter energie te besparen.



Reverse Switch

Fig. 14

NA DE INSTALLATIE

WIEBELEN

De ventilatorbladen zijn in de fabriek afgesteld om zo weinig mogelijk te wiebelen.

NB: TIJDENS BEDRIJF ZIT ER SPELING IN PLAFONDVENTILATOREN OMDAT ZE OP EEN RUBBER DOORVOERRING ZIJN GEMONTEERD. ALS DE VENTILATOR VAST AAN HET PLAFOND WORDT GEMONTEERD, ONTSTAAT OVERMATIGE TRILLING. EEN SPELING VAN ENKELE CENTIMETERS IS AANVAARDBAAR EN WIJST NIET OP EEN PROBLEEM.

OM DE VENTILATOR MINDER TE LATEN WIEBELEN: CONTROLEER OF ALLE SCHROEVEN WAARMEE DE MONTAGEBEUGEL EN STANG VASTZITTEN GOED ZIJN AANGEDRAAID.

GELUID

Wanneer het rustig is (vooral 's nachts), hoort u soms geluidjes. Kleine schommelingen in de voeding en frequentiesignalen die de elektriciteit regelen, kunnen het geluid van de ventilatormotor wijzigen. Dit is normaal. Voorzie een periode van 24 uur voor “inlopen”; de meeste geluiden van een nieuwe ventilator zullen tijdens die periode verdwijnen. De garantie van de fabrikant dekt echte storingen die zich kunnen voordoen, GEEN kleine klachten zoals het geluid van de motor – Alle elektrische motoren maken enig geluid.

REINIGING EN VERZORGING

- Periodiek reinigen van uw plafondventilator is het enige onderhoud dat nodig is. Gebruik alleen een zachte borstel of pluïsvrije doek om te voorkomen dat de afwerking wordt gekrast. Schakel de stroom uit wanneer u dit doet.
- Gebruik geen water bij het reinigen van uw plafondventilator. Hierdoor kunnen de motor of de bladen schade oplopen en kan het risico van een elektrische schok ontstaan.
- De motor heeft permanent gesmeerde kogellagers. Oliën is niet nodig.

NB: Schakel altijd de stroom uit voordat u de ventilator reinigt

TECHNISCHE INFORMATIE

Plafondventilator model	Nominale spanning	Nominale stroom (motor)	Nominale stroom (lamp)
Futura 48" zonder licht	220-240 VAC	60W	n/b
Futura 52" zonder licht	220-240 VAC	70W	n/b
Futura 48" met licht	220-240 VAC	60W	R7S, 80W
Futura 52" met licht	220-240 VAC	70W	R7S,80W

WARRANTY INFORMATION

IN AUSTRALIA / NEW ZEALAND CUSTOMER – Please refer to the separated WARRANTY STATEMENT.

IN EUROPA - Als u een Europese klant bent, gelieve contact op te nemen met uw verdeler waar u de ventilator hebt gekocht voor meer info over de garantie.